



 **Sec-on**[®]

DİREK KATALOĞU

SC-KD3



3 METRE SICAK DALDIRMA GALVANİZ KAPLI KAMERA DİREĞİ



Teknik Özellikler

◆ Alt Gövde Çapı	: 101 mm
◆ Alt Gövde Uzunluğu	: 50 cm
◆ Üst Gövde Çapı	: 76mm
◆ Üst Gövde Uzunluğu	: 2.5 m
◆ Gövde Kalınlığı	: 2 mm
◆ Rüzgara Dayanıklılık	: 90 km/h
◆ Taban Plakası	: 8 mm x 200 mm x 200 mm
◆ Direk Temeli	: 3 x M12 Ankraj - Ankraj Dik Boyu : 390 mm - Ankraj Toplam Boyu : 432 mm



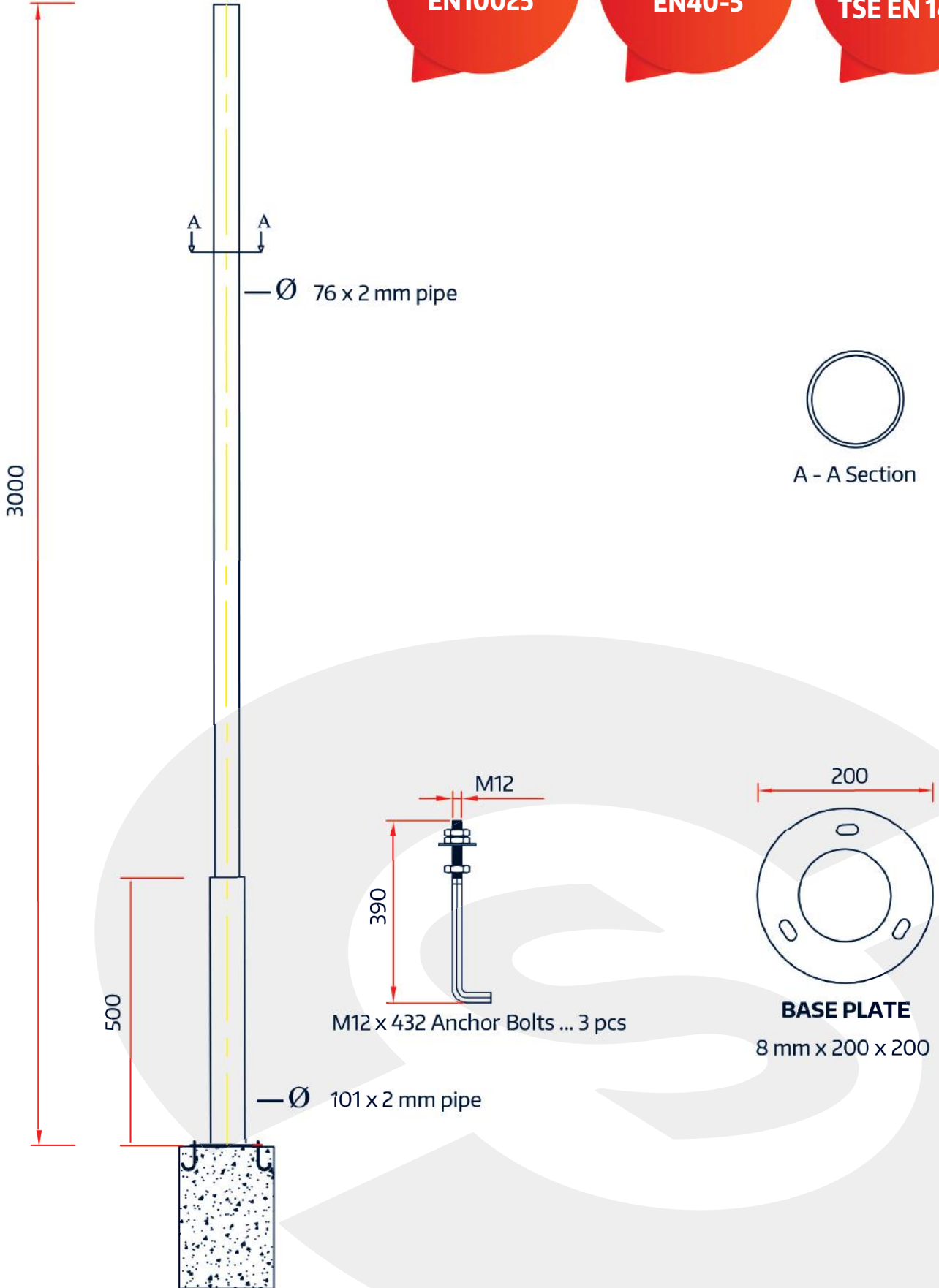
Technical Specifications

◆ Lower Body Diameter	: 101 mm
◆ Lower Body Length	: 50 cm
◆ Upper Body Diameter	: 76mm
◆ Upper Body Length	: 2.5 mm
◆ Body Thickness	: 2 mm
◆ Wind Durability	: 90 km/h
◆ Base Plate	: 8 mm x 200 mm x 200 mm
◆ Pole foundation	: 3 x M12 Anchor - Anchor Vertical Height : 390 mm - Anchor Total Length : 432 mm

Levha Standardı
Plate Standart
EN10025

Üretim Standardı
Production Standart
EN40-5

Galvanizleme
Standardı
Galvanising Standart
TSE EN 1461



SC-KD4



4 METRE SICAK DALDIRMA GALVANİZ KAPLI KAMERA DİREĞİ



Teknik Özellikler

◆ Alt Gövde Çapı	: 101 mm
◆ Alt Gövde Uzunluğu	: 100 cm
◆ Üst Gövde Çapı	: 76 mm
◆ Üst Gövde Uzunluğu	: 3 m
◆ Gövde Kalınlığı	: 3 mm
◆ Rüzgara Dayanıklılık	: 130 km/h
◆ Taban Plakası	: 8 mm x 230 mm x 230 mm
◆ Direk Temeli	: 3 x M12 Ankraj - Ankraj Dik Boyu : 390 mm - Ankraj Toplam Boyu : 432 mm



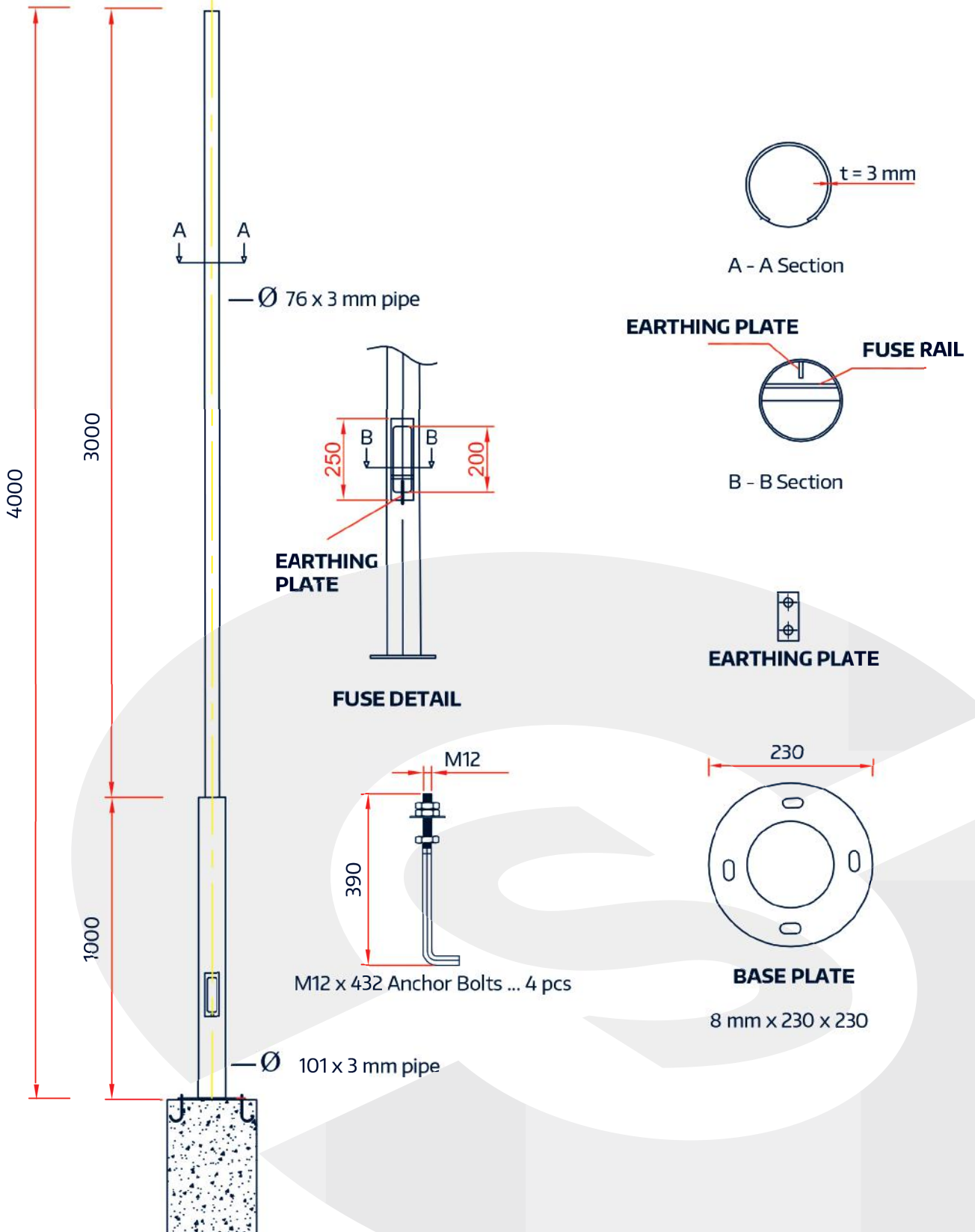
Technical Specifications

◆ Lower Body Diameter	: 101 mm
◆ Lower Body Length	: 100 cm
◆ Upper Body Diameter	: 76 mm
◆ Upper Body Length	: 3 m
◆ Body Thickness	: 3 mm
◆ Wind Durability	: 130 km/h
◆ Base Plate	: 8 mm x 230 mm x 230 mm
◆ Pole foundation	: 3 x M12 Anchor - Anchor Vertical Height : 390 mm - Anchor Total Length : 432 mm

Levha Standardı
Plate Standart
EN10025

Üretim Standardı
Production Standart
EN40-5

Galvanizleme
Standartı
Galvanising Standart
TSE EN 1461



SC-KD5



5 METRE SICAK DALDIRMA GALVANİZ KAPLI KAMERA DİREĞİ



Teknik Özellikler

◆ Alt Gövde Çapı	: 114 mm
◆ Alt Gövde Uzunluğu	: 2 m
◆ Üst Gövde Çapı	: 89 mm
◆ Üst Gövde Uzunluğu	: 3 m
◆ Gövde Kalınlığı	: 3 mm
◆ Rüzgara Dayanıklılık	: 100 km/h
◆ Taban Plakası	: 10 mm x 240 mm x 240 mm
◆ Direk Temeli	: 4 x M16 Ankraj - Ankraj Dik Boyu : 440 mm - Ankraj Toplam Boyu : 500 mm



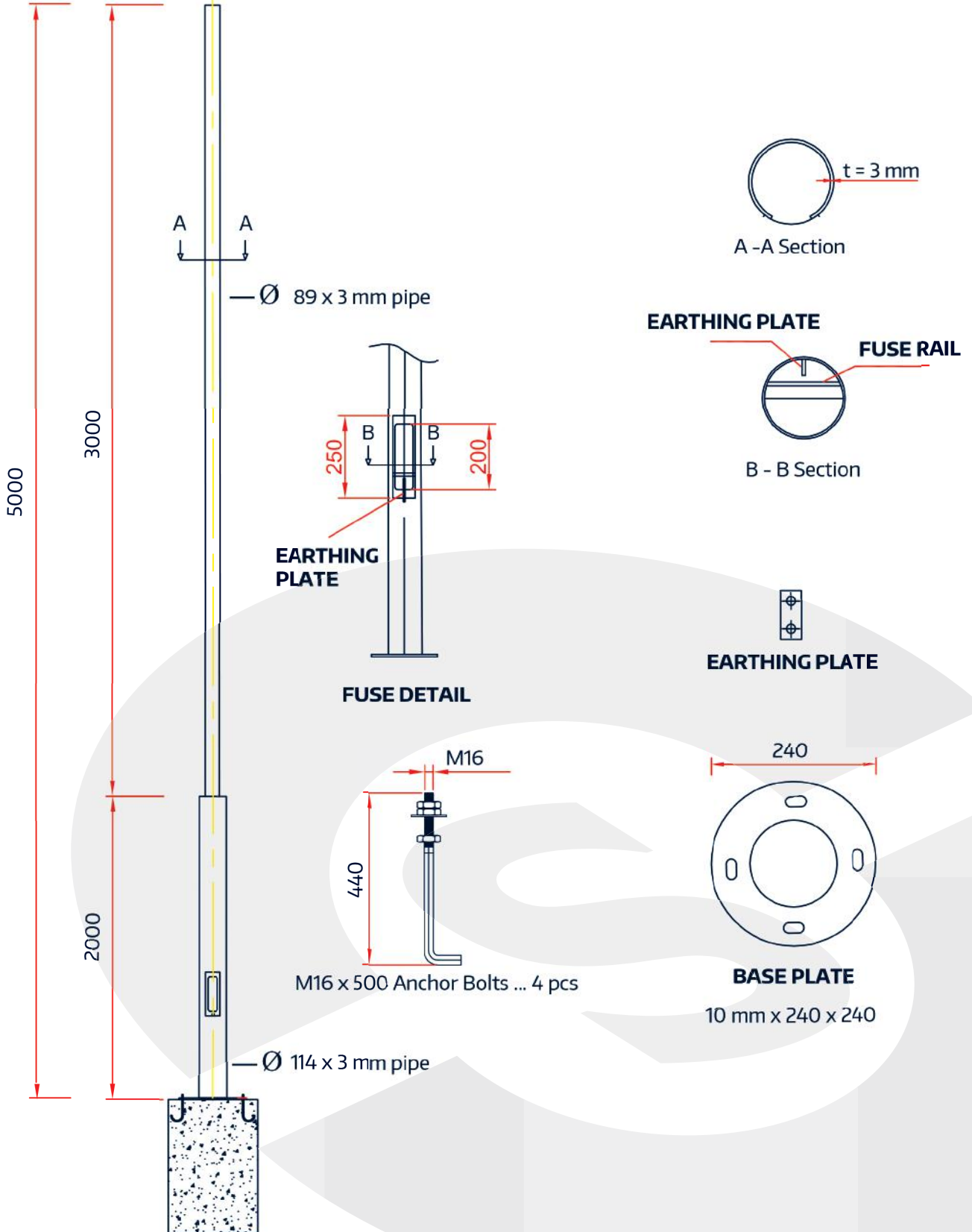
Technical Specifications

◆ Lower Body Diameter	: 114 mm
◆ Lower Body Length	: 2 m
◆ Upper Body Diameter	: 89 mm
◆ Upper Body Length	: 3 m
◆ Body Thickness	: 3 mm
◆ Wind Durability	: 100 km/h
◆ Base Plate	: 10 mm x 240 mm x 240 mm
◆ Pole foundation	: 4 x M16 Anchor - Anchor Vertical Height : 440mm - Anchor Total Length : 500mm

Levha Standardı
Plate Standart
EN10025

Üretim Standardı
Production Standart
EN40-5

Galvanizleme
Standartı
Galvanising Standart
TSE EN 1461



SC-KD4-6TD

4 - 6 METRE SICAK DALDIRMA GALVANİZ KAPLI TELESKOPIK DİREK



Teknik Özellikler

◆ Alt Gövde Çapı	: 139 mm
◆ Alt Gövde Uzunluğu	: 3 m
◆ Üst Gövde Çapı	: 89 mm
◆ Üst Gövde Uzunluğu	: 3 m
◆ Gövde Kalınlığı	: 3 mm
◆ Rüzgara Dayanıklılık	: 100 km/h
◆ Taban Plakası	: 12 mm x 280 mm x 280 mm
◆ Direk Temeli	: 4 x M16 Ankraj - Ankraj Dik Boyu : 440 mm - Ankraj Toplam Boyu : 500 mm



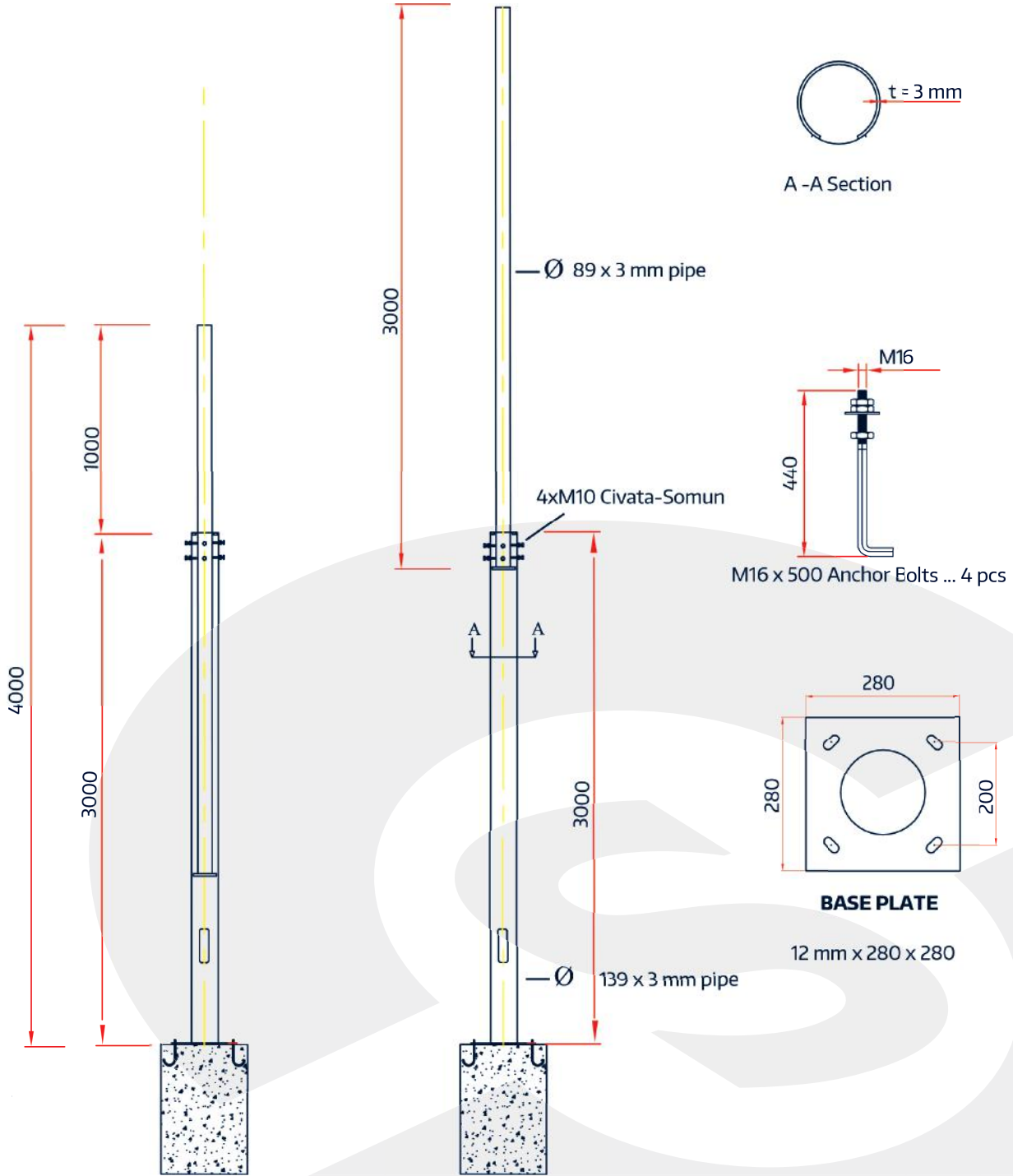
Technical Specifications

◆ Lower Body Diameter	: 139 mm
◆ Lower Body Length	: 3 m
◆ Upper Body Diameter	: 89 mm
◆ Upper Body Length	: 3 m
◆ Body Thickness	: 3 mm
◆ Wind Durability	: 100 km/h
◆ Base Plate	: 12 mm x 280 mm x 280 mm
◆ Pole foundation	: 4 x M16 Anchor - Anchor Vertical Height : 440mm - Anchor Total Length : 500mm

Levha Standartı
Plate Standart
EN10025

Üretim Standartı
Production Standart
EN40-5

Galvanizleme
Standartı
Galvanising Standart
TSE EN 1461



SC-KD6

6 METRE SICAK DALDIRMA GALVANİZ KAPLI POLİGON KAMERA DİREĞİ



Teknik Özellikler

◆ Alt Gövde Çapı	: 150 mm
◆ Üst Gövde Çapı	: 90 mm
◆ Gövde Kalınlığı	: 3 mm
◆ Rüzgara Dayanıklılık	: 100 km/h
◆ Taban Plakası	: 10 mm x 270 mm x 270 mm
◆ Direk Temeli	: 4 x M16 Ankraj - Ankraj Dik Boyu : 440 mm - Ankraj Toplam Boyu : 500 mm



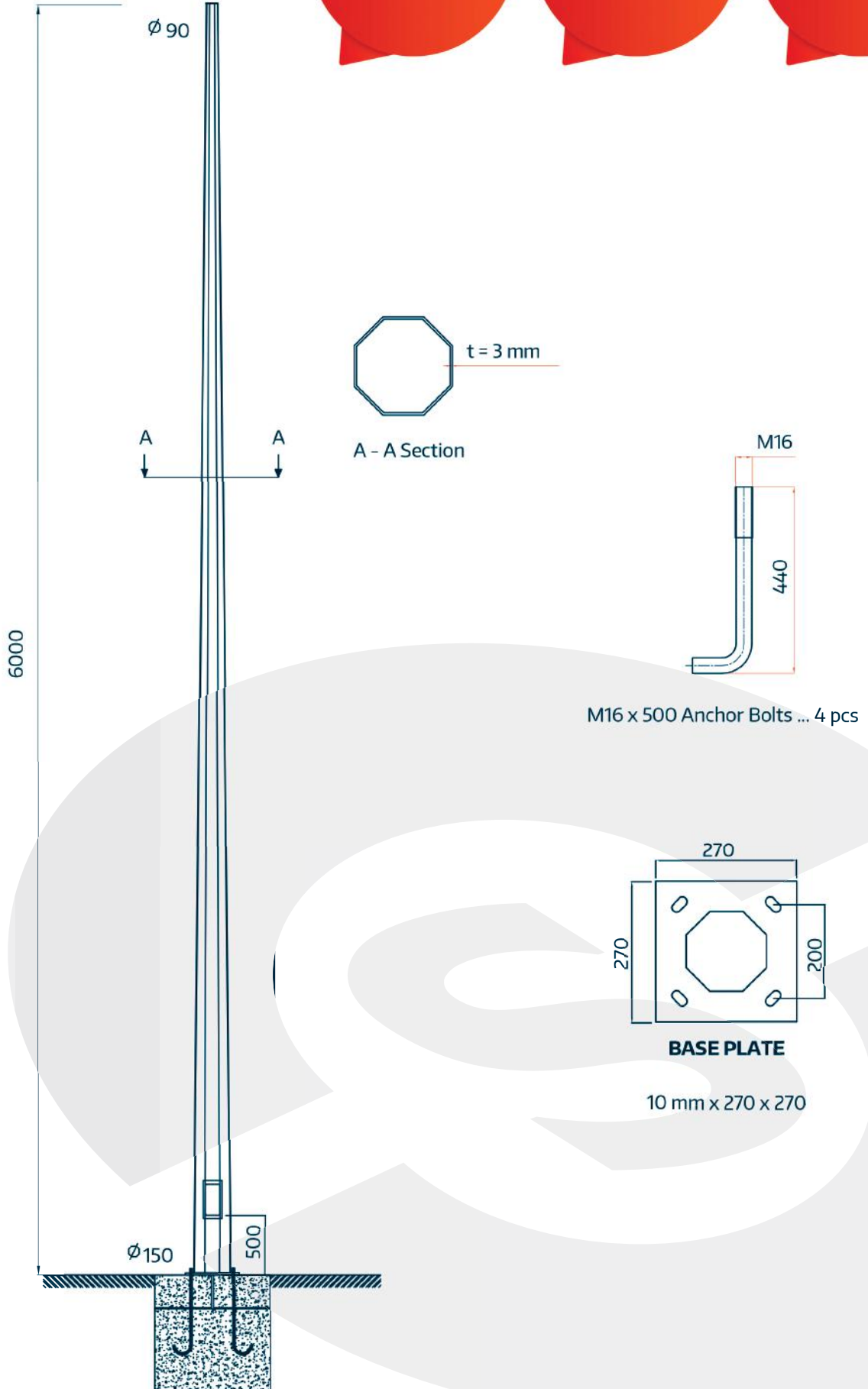
Technical Specifications

◆ Lower Body Diameter	: 150 mm
◆ Upper Body Diameter	: 90 mm
◆ Body Thickness	: 3 mm
◆ Wind Durability	: 100 km/h
◆ Base Plate	: 10 mm x 270 mm x 270 mm
◆ Pole foundation	: 4 x M16 Anchor - Anchor Vertical Height : 440 mm - Anchor Total Length : 500 mm

Levha Standardı
Plate Standart
EN10025

Üretim Standardı
Production Standart
EN40-5

Galvanizleme
Standartı
Galvanising Standart
TSE EN 1461



SC-KD8-1

8 METRE SICAK DALDIRMA GALVANİZ KAPLI POLİGON KAMERA DİREĞİ



Teknik Özellikler

◆ Alt Gövde Çapı	: 170 mm
◆ Üst Gövde Çapı	: 100 mm
◆ Gövde Kalınlığı	: 3 mm
◆ Rüzgara Dayanıklılık	: 100 km/h
◆ Taban Plakası	: 12 mm x 290 mm x 290 mm
◆ Direk Temeli	: 4 x M16 Ankraj - Ankraj Dik Boyu : 440 mm - Ankraj Toplam Boyu : 500 mm



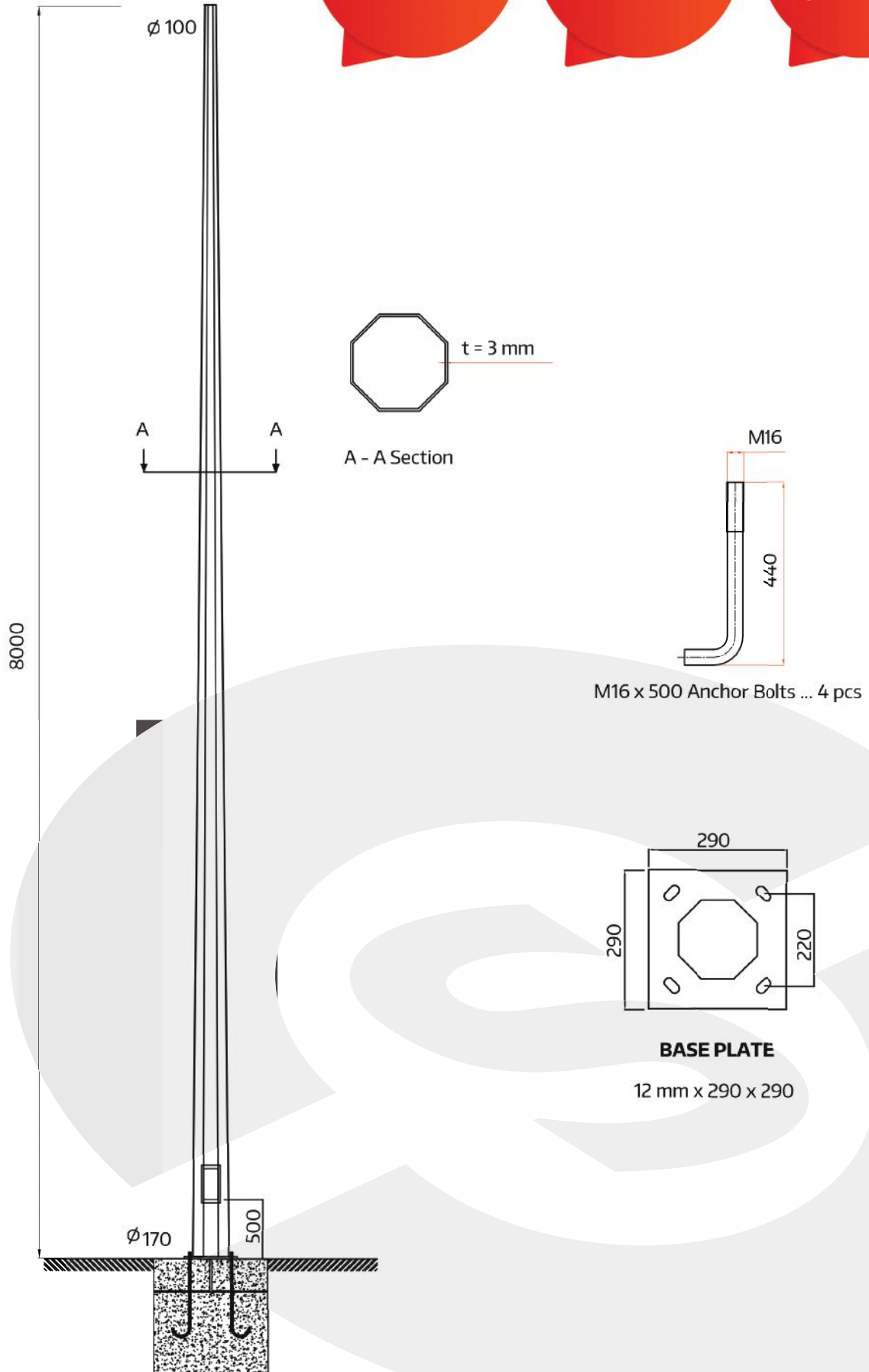
Technical Specifications

◆ Lower Body Diameter	: 170 mm
◆ Upper Body Diameter	: 100 mm
◆ Body Thickness	: 3 mm
◆ Wind Durability	: 100 km/h
◆ Base Plate	: 12 mm x 290 mm x 290 mm
◆ Pole foundation	: 4 x M16 Anchor - Anchor Vertical Height : 440 mm - Anchor Total Length : 500 mm

Levha Standardı
Plate Standart
EN10025

Üretim Standardı
Production Standart
EN40-5

Galvanizleme
Standartı
Galvanising Standart
TSE EN 1461



SC-KD8-2

8 METRE SICAK DALDIRMA GALVANİZ KAPLI POLİGON KAMERA DİREĞİ



Teknik Özellikler

◆ Alt Gövde Çapı	: 190 mm
◆ Üst Gövde Çapı	: 100 mm
◆ Gövde Kalınlığı	: 4 mm
◆ Rüzgara Dayanıklılık	: 100 km/h
◆ Taban Plakası	: 14 mm x 320 mm x 320 mm
◆ Direk Temeli	: 4 x M16 Ankraj - Ankraj Dik Boyu : 440 mm - Ankraj Toplam Boyu : 500 mm

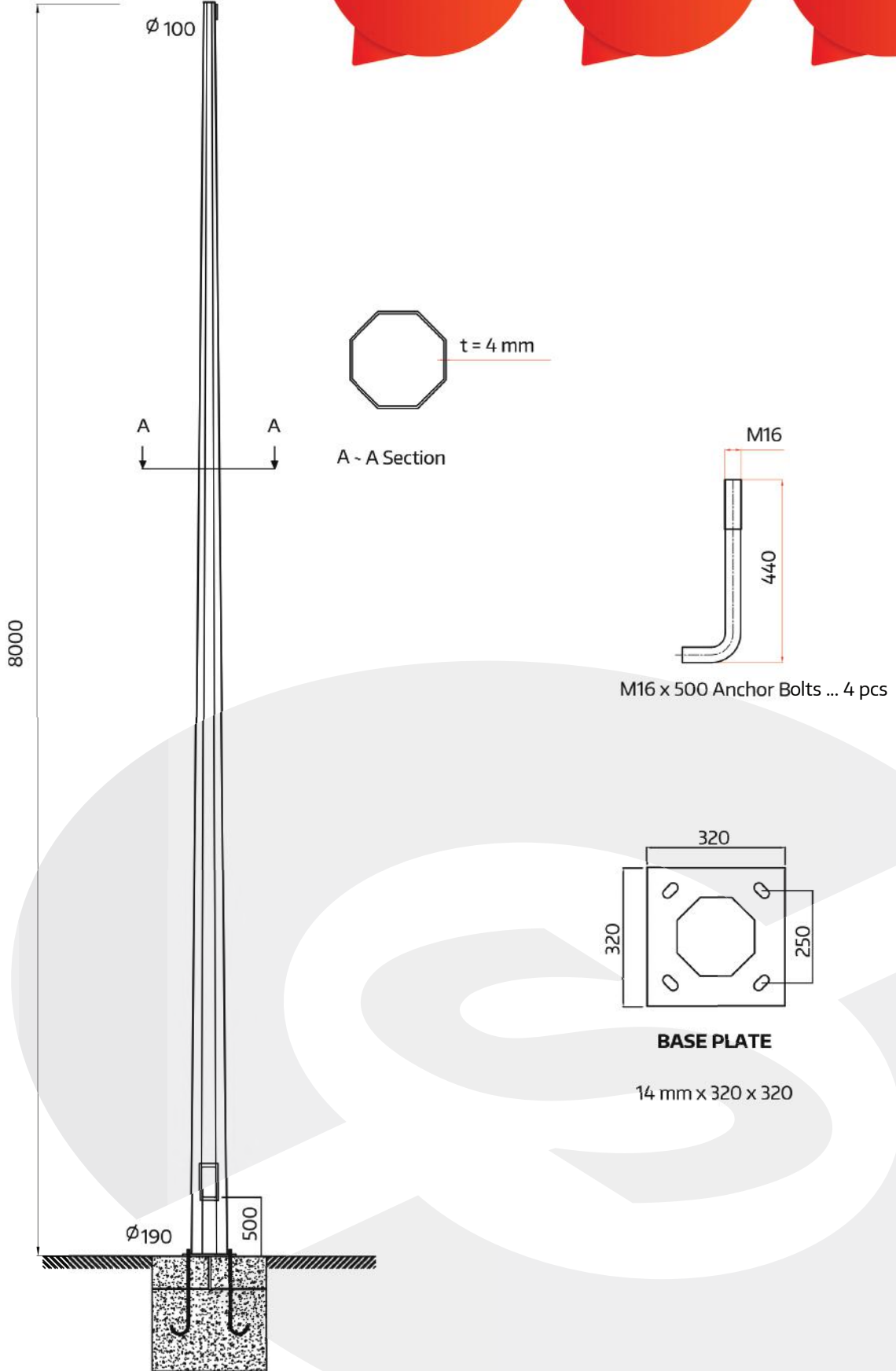
Technical Specifications

◆ Lower Body Diameter	: 190 mm
◆ Upper Body Diameter	: 100 mm
◆ Body Thickness	: 4 mm
◆ Wind Durability	: 100 km/h
◆ Base Plate	: 14 mm x 320 mm x 320 mm
◆ Pole foundation	: 4 x M16 Anchor - Anchor Vertical Height : 440 mm - Anchor Total Length : 500 mm

Levha Standardı
Plate Standart
EN10025

Üretim Standardı
Production Standart
EN40-5

Galvanizleme
Standardı
Galvanising Standart
TSE EN 1461



SC-KD8-3

Özel Üretim

8 METRE SICAK DALDIRMA

GALVANİZ KAPLI POLİGON KAMERA DİREĞİ

50 kg yük taşıma
kapasitesi



Teknik Özellikler

◆ Alt Gövde Çapı	: 250 mm
◆ Üst Gövde Çapı	: 140 mm
◆ Gövde Kalınlığı	: 4 mm
◆ Rüzgara Dayanıklılık	: 120 km/h
◆ Taban Plakası	: 20 mm x 390 mm x 390 mm
◆ Direk Temeli	: 4 x M24 Ankraj - Ankraj Dik Boyu :784 mm - Ankraj Toplam Boyu :864 mm



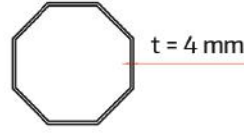
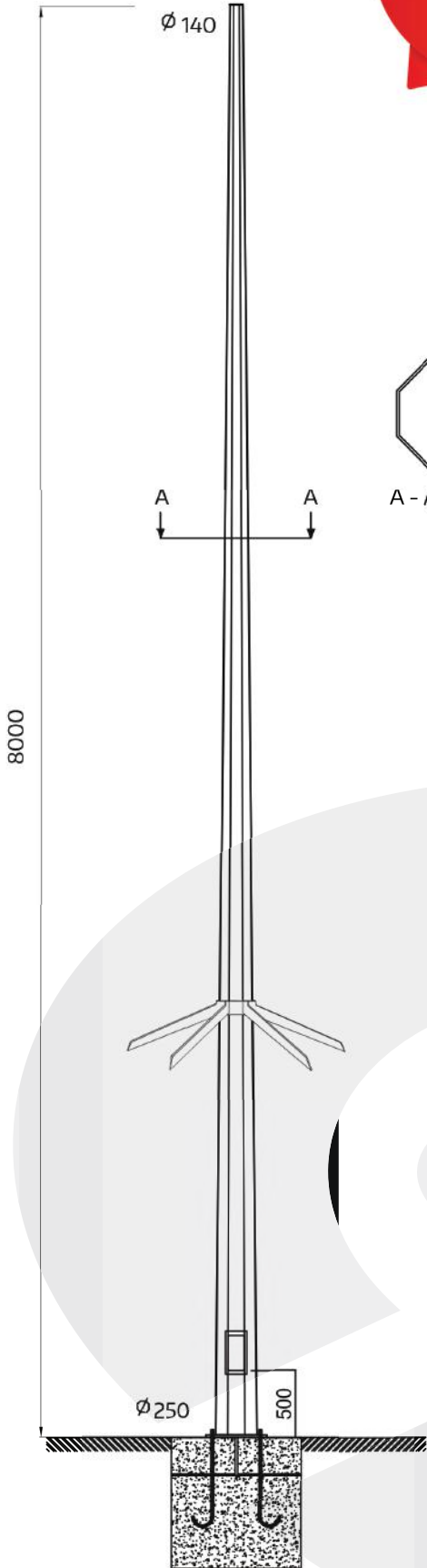
Technical Specifications

◆ Lower Body Diameter	: 250 mm
◆ Upper Body Diameter	: 140 mm
◆ Body Thickness	: 4 mm
◆ Wind Durability	: 120 km/h
◆ Base Plate	: 20 mm x 390 mm x 390 mm
◆ Pole foundation	: 4 x M24 Anchor - Anchor Vertical Height : 784 mm - Anchor Total Length : 864 mm

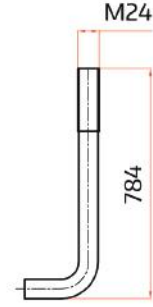
Levha Standardı
Plate Standart
EN10025

Üretim Standardı
Production Standart
EN40-5

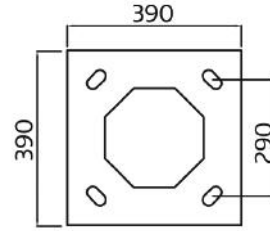
Galvanizleme
Standardı
Galvanising Standart
TSE EN 1461



A - A Section

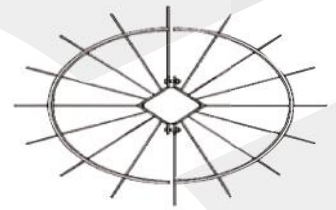
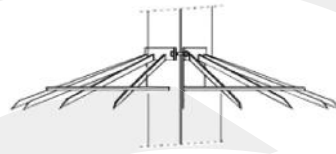


M24 x 864 Anchor Bolts ... 4 pcs



BASE PLATE

20 mm x 390 x 390



TIRMANMA ENGELLEYİCİ APARAT

- ◆ Terör öncelikli birimlerde kamera direklerine tırmanmayı engellemek için kullanılmaktadır.
- ◆ Kamera direklerine kelepçelenerek sabitlenmektedir.
- ◆ Tırmanma önleyici tel çift taraflı keskin bir yapıya sahiptir.

SC-TAG-M

Projenize Özel

6 METRE SICAK DALDIRMA GALVANİZ KAPLI M TİPİ TAG DİREK



Teknik Özellikler

◆ Alt Gövde Çapı	: 300 mm
◆ Üst Gövde Çapı	: 300 mm
◆ Gövde Kalınlığı	: 5 mm
◆ Taban Plakası	: 25 mm x 600 mm x 600 mm
◆ Direk Temeli	: 4 x M24 Ankraj - Ankraj Dik Boyu : 900 mm - Ankraj Toplam Boyu :1000 mm



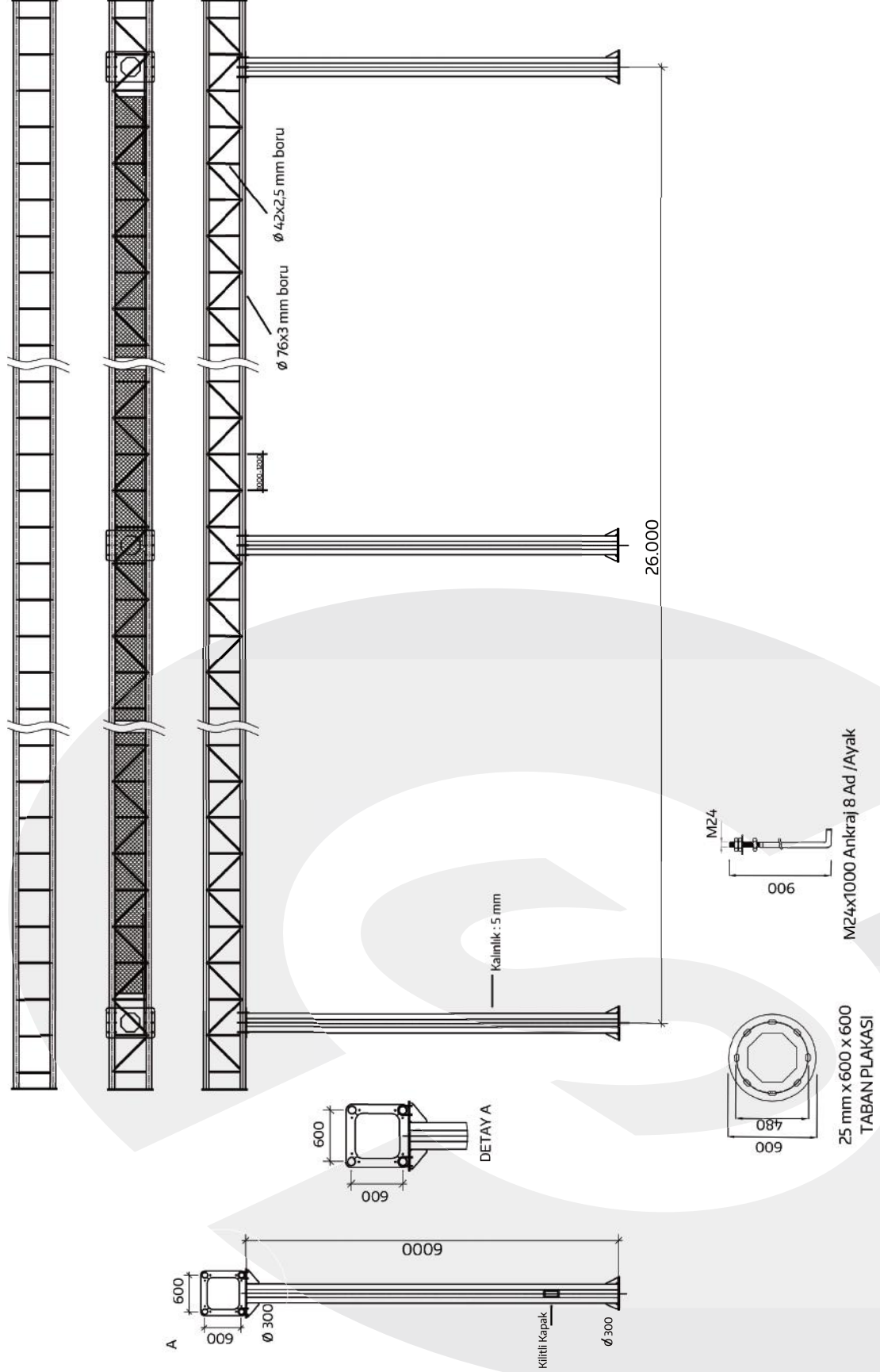
Technical Specifications

◆ Lower Body Diameter	: 300 mm
◆ Upper Body Diameter	: 300 mm
◆ Body Thickness	: 5 mm
◆ Base Plate	: 25 mm x 600 mm x 600 mm
◆ Pole foundation	: 4 x M24 Anchor - Anchor Vertical Height : 900 mm - Anchor Total Length : 1000 mm

Levha Standardı
Plate Standart
EN10025

Üretim Standardı
Production Standart
EN40-5

Galvanizleme
Standardı
Galvanising Standart
TSE EN 1461



SC-TAG-N

Projenize Özel



6 METRE SICAK DALDIRMA GALVANİZ KAPLI N TİPİ TAG DİREK



Teknik Özellikler

◆ Alt Gövde Çapı	: 300 mm
◆ Üst Gövde Çapı	: 300 mm
◆ Gövde Kalınlığı	: 4 mm
◆ Taban Plakası	: 20 mm x 600 mm x 600 mm
◆ Direk Temeli	: 4 x M24 Ankraj - Ankraj Dik Boyu : 684 mm - Ankraj Toplam Boyu :864 mm



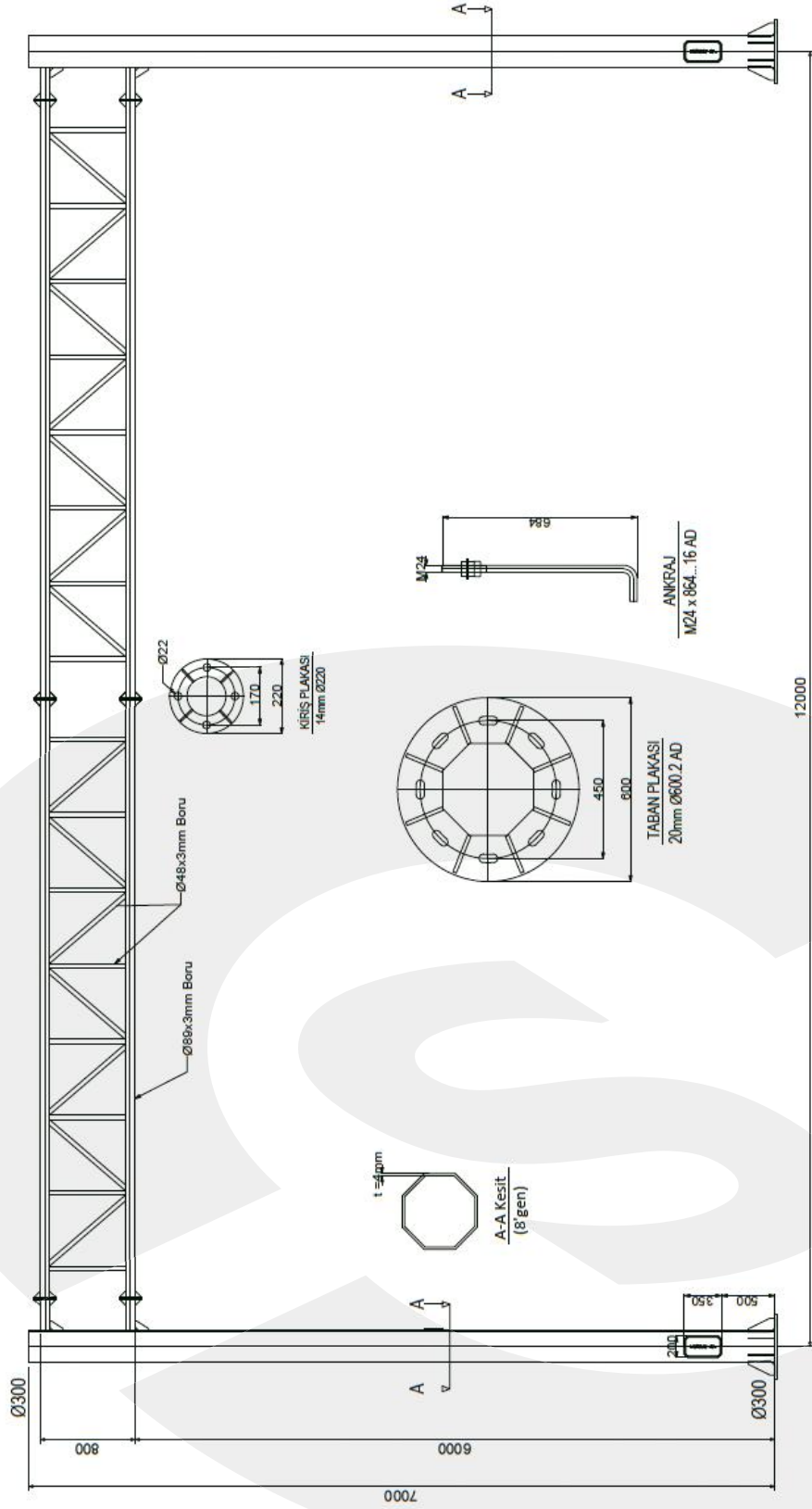
Technical Specifications

◆ Lower Body Diameter	: 300 mm
◆ Upper Body Diameter	: 300 mm
◆ Body Thickness	: 4 mm
◆ Base Plate	: 20 mm x 600 mm x 600 mm
◆ Pole foundation	: 4 x M24 Anchor - Anchor Vertical Height : 684 mm - Anchor Total Length : 864 mm

Levha Standardı
Plate Standart
EN10025

Üretim Standardı
Production Standart
EN40-5

Galvanizleme
Standardı
Galvanising Standart
TSE EN 1461



SC-TAG-L

Projenize Özel

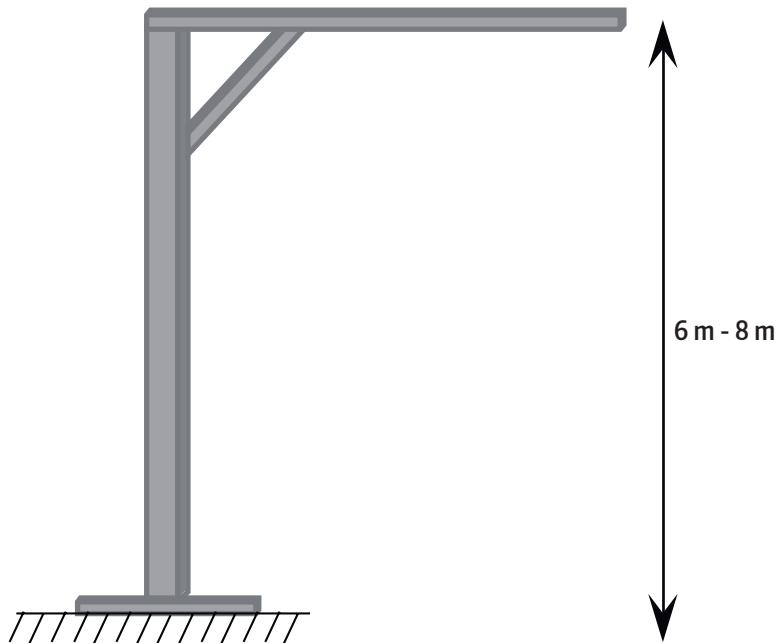


6 - 8 METRE SICAK DALDIRMA GALVANİZ KAPLI L TİPİ TAG DİREK

Levha Standardı
Plate Standart
EN10025

Üretim Standardı
Production Standart
EN40-5

Galvanizleme
Standartı
Galvanising Standart
TSE EN 1461



SC-TAG-T

Projenize Özel

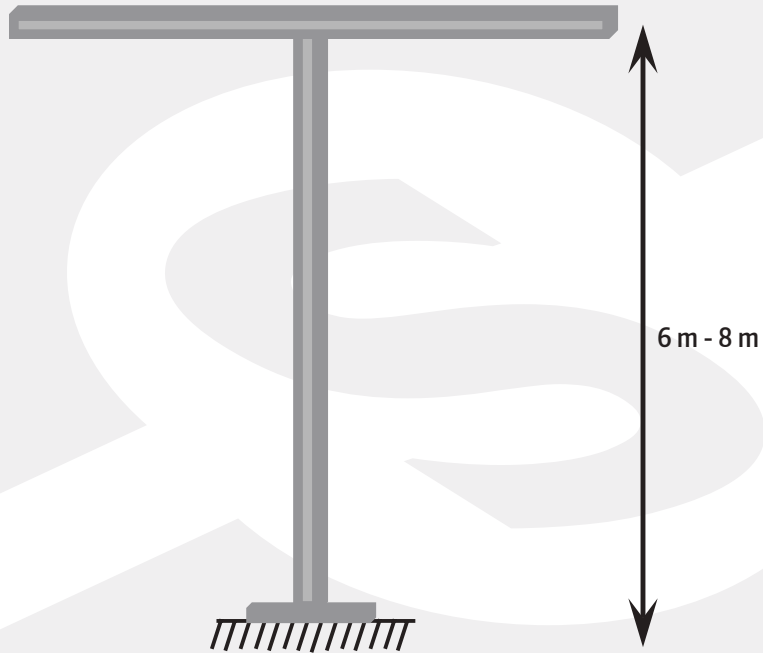


6 - 8 METRE SICAK DALDIRMA GALVANİZ KAPLI T TİPİ TAG DİREK

Levha Standardı
Plate Standart
EN10025

Üretim Standardı
Production Standart
EN40-5

Galvanizleme
Standardı
Galvanising Standart
TSE EN 1461



APARATLAR



Teknik Özellikler

SC-K700 (70 cm SICAK DALDIRMA GALVANİZ KAPLI KAMERA KONSOLU)

◆ Boru Çapı	: 60 cm	◆ Pipe Diameter	: 60 cm
◆ Boru Kalınlığı	: 2.5 mm	◆ Pipe Thickness	: 2.5 mm
◆ Kamera Plakası	: 4 mm x 120 mm x 120 mm	◆ Camera Plate	: 4 mm x 120 mm x 120 mm



Technical Specifications

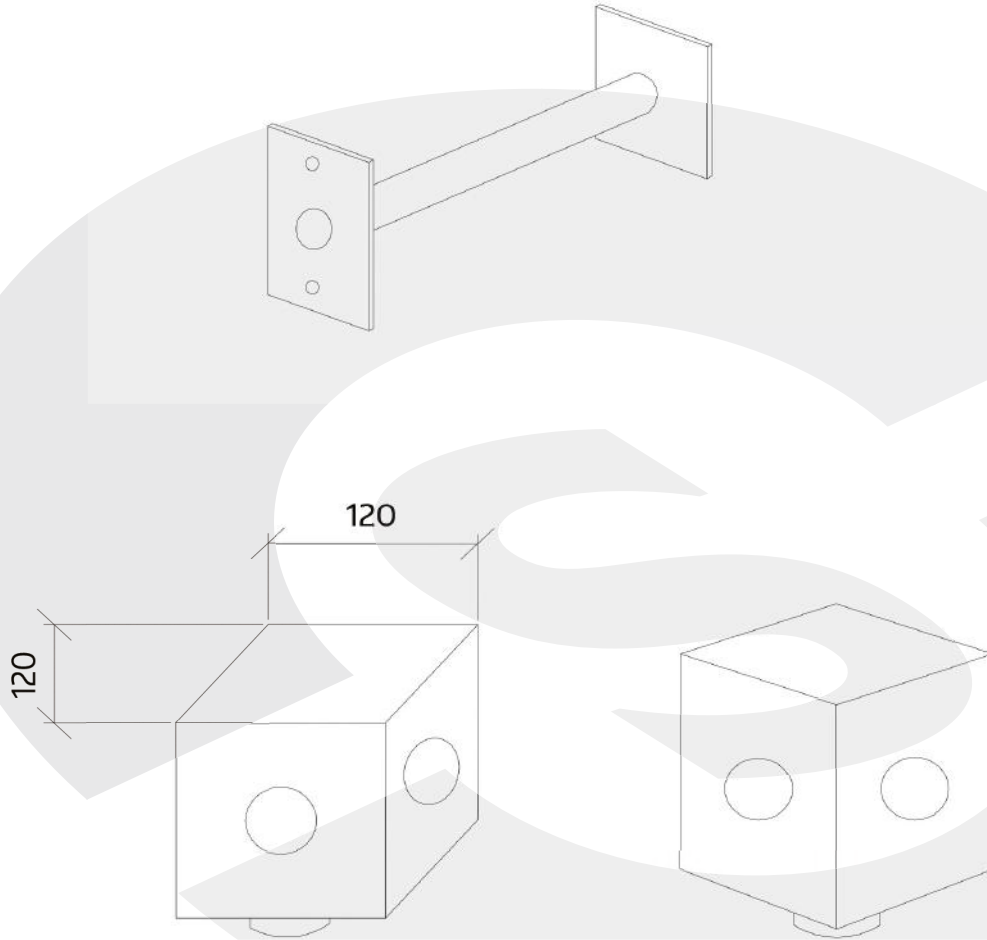
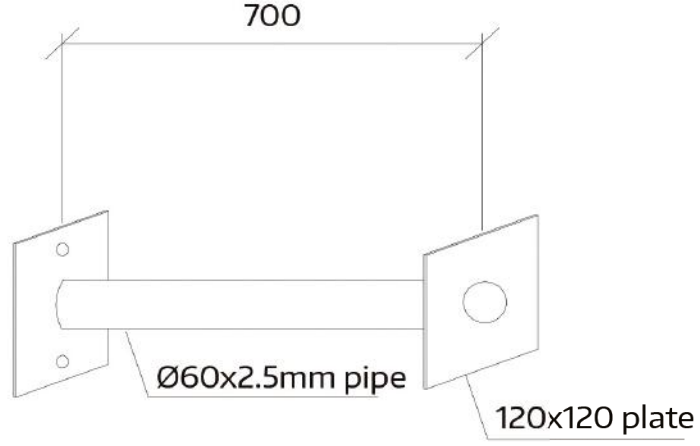
SC-DY120 (DÖRT YÖNLÜ SICAK DALDIRMA GALVANİZ KAPLI KAMERA APARATI)

◆ Kamera Plakası	: 120 mm x 120 mm	◆ Camera Plate	: 120 mm x 120 mm
------------------	-------------------	----------------	-------------------

Levha Standardı
Plate Standart
EN10025

Üretim Standardı
Production Standart
EN40-5

Galvanizleme
Standardı
Galvanising Standart
TSE EN 1461



Kalite Belgelerimiz





Merkez : Aşağı Öveçler Mah. 1293 Sok. No:9/K Çankaya / ANKARA

Şube : Örnekevler Mah. Çiçek Sok. Güçlü İz İş Merkezi No: 27 Kat: 333 Kocasinan / KAYSERİ

☎ 444 9 155

☎ 0312 481 3 404

✉ info@asrteknoloji.com.tr

🌐 www.asrteknoloji.com.tr • www.asrbayi.com