



 *Sec-on*<sup>®</sup>

**DİREK KATALOĞU**

# SC-KD3



**3 METRE SICAK DALDIRMA**

## **GALVANİZ KAPLI KAMERA DİREĞİ**



### **Teknik Özellikler**

◆ Alt Gövde Çapı	: 101 mm
◆ Alt Gövde Uzunluğu	: 50 cm
◆ Üst Gövde Çapı	: 76mm
◆ Üst Gövde Uzunluğu	: 2.5 m
◆ Gövde Kalınlığı	: 2 mm
◆ Rüzgara Dayanıklılık	: 90 km/h
◆ Taban Plakası	: 8 mm x 200 mm x 200 mm
◆ Direk Temeli	: 3 x M12 Ankraj - Ankraj Dik Boyu : 390 mm - Ankraj Toplam Boyu : 432 mm



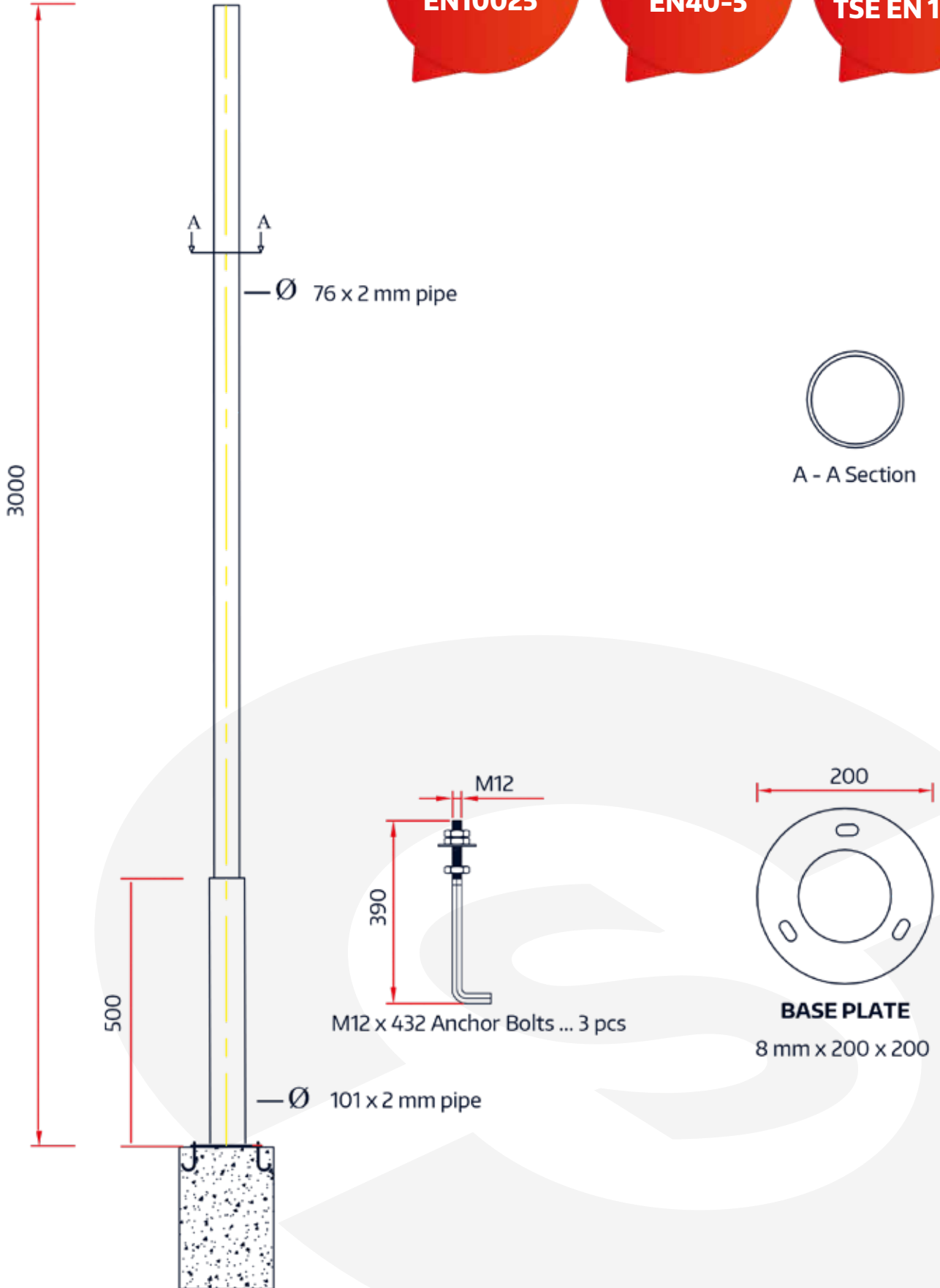
### **Technical Specifications**

◆ Lower Body Diameter	: 101 mm
◆ Lower Body Length	: 50 cm
◆ Upper Body Diameter	: 76mm
◆ Upper Body Length	: 2.5 mm
◆ Body Thickness	: 2 mm
◆ Wind Durability	: 90 km/h
◆ Base Plate	: 8 mm x 200 mm x 200 mm
◆ Pole foundation	: 3 x M12 Anchor - Anchor Vertical Height : 390 mm - Anchor Total Length : 432 mm

Levha Standardı  
Plate Standart  
**EN10025**

Üretim Standardı  
Production Standart  
**EN40-5**

Galvanizleme  
Standartı  
Galvanising Standart  
**TSE EN 1461**



# SC-KD4



**4 METRE SICAK DALDIRMA**

## **GALVANİZ KAPLI KAMERA DİREĞİ**



### **Teknik Özellikler**

◆ Alt Gövde Çapı	: 101 mm
◆ Alt Gövde Uzunluğu	: 100 cm
◆ Üst Gövde Çapı	: 76 mm
◆ Üst Gövde Uzunluğu	: 3 m
◆ Gövde Kalınlığı	: 3 mm
◆ Rüzgara Dayanıklılık	: 90 km/h
◆ Taban Plakası	: 8 mm x 230 mm x 230 mm
◆ Direk Temeli	: 3 x M12 Ankraj - Ankraj Dik Boyu : 390 mm - Ankraj Toplam Boyu : 432 mm



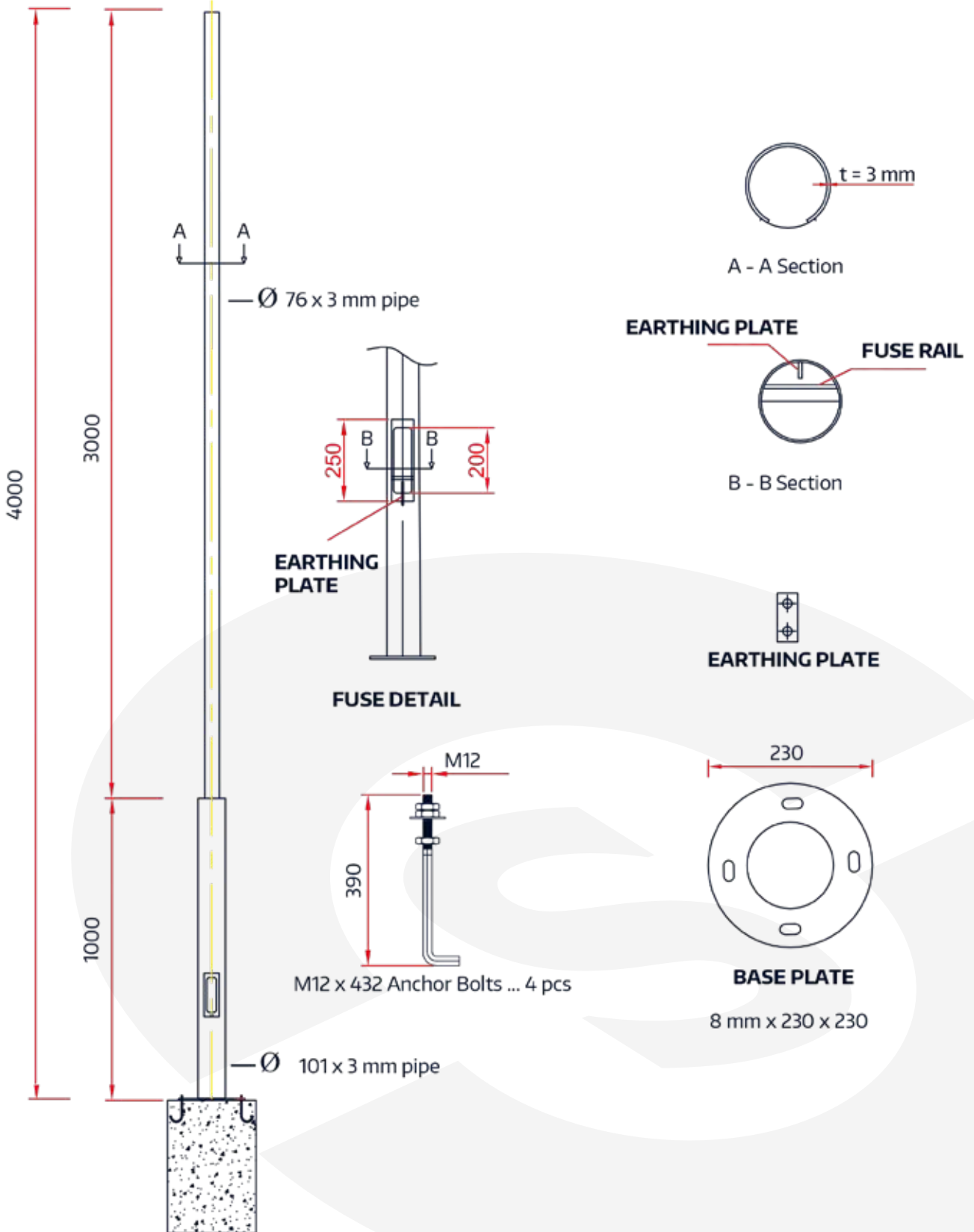
### **Technical Specifications**

◆ Lower Body Diameter	: 101 mm
◆ Lower Body Length	: 100 cm
◆ Upper Body Diameter	: 76 mm
◆ Upper Body Length	: 3 m
◆ Body Thickness	: 3 mm
◆ Wind Durability	: 90 km/h
◆ Base Plate	: 8 mm x 230 mm x 230 mm
◆ Pole foundation	: 3 x M12 Anchor - Anchor Vertical Height : 390 mm - Anchor Total Length : 432 mm

Levha Standardı  
Plate Standart  
**EN10025**

Üretim Standardı  
Production Standart  
**EN40-5**

Galvanizleme  
Standartı  
Galvanising Standart  
**TSE EN 1461**



# SC-KD5



**5 METRE SICAK DALDIRMA**

## **GALVANİZ KAPLI KAMERA DİREĞİ**



### **Teknik Özellikler**

◆ Alt Gövde Çapı	: 114 mm
◆ Alt Gövde Uzunluğu	: 2 m
◆ Üst Gövde Çapı	: 89 mm
◆ Üst Gövde Uzunluğu	: 3 m
◆ Gövde Kalınlığı	: 3 mm
◆ Rüzgara Dayanıklılık	: 100 km/h
◆ Taban Plakası	: 10 mm x 240 mm x 240 mm
◆ Direk Temeli	: 4 x M16 Ankraj - Ankraj Dik Boyu : 440 mm - Ankraj Toplam Boyu :500 mm



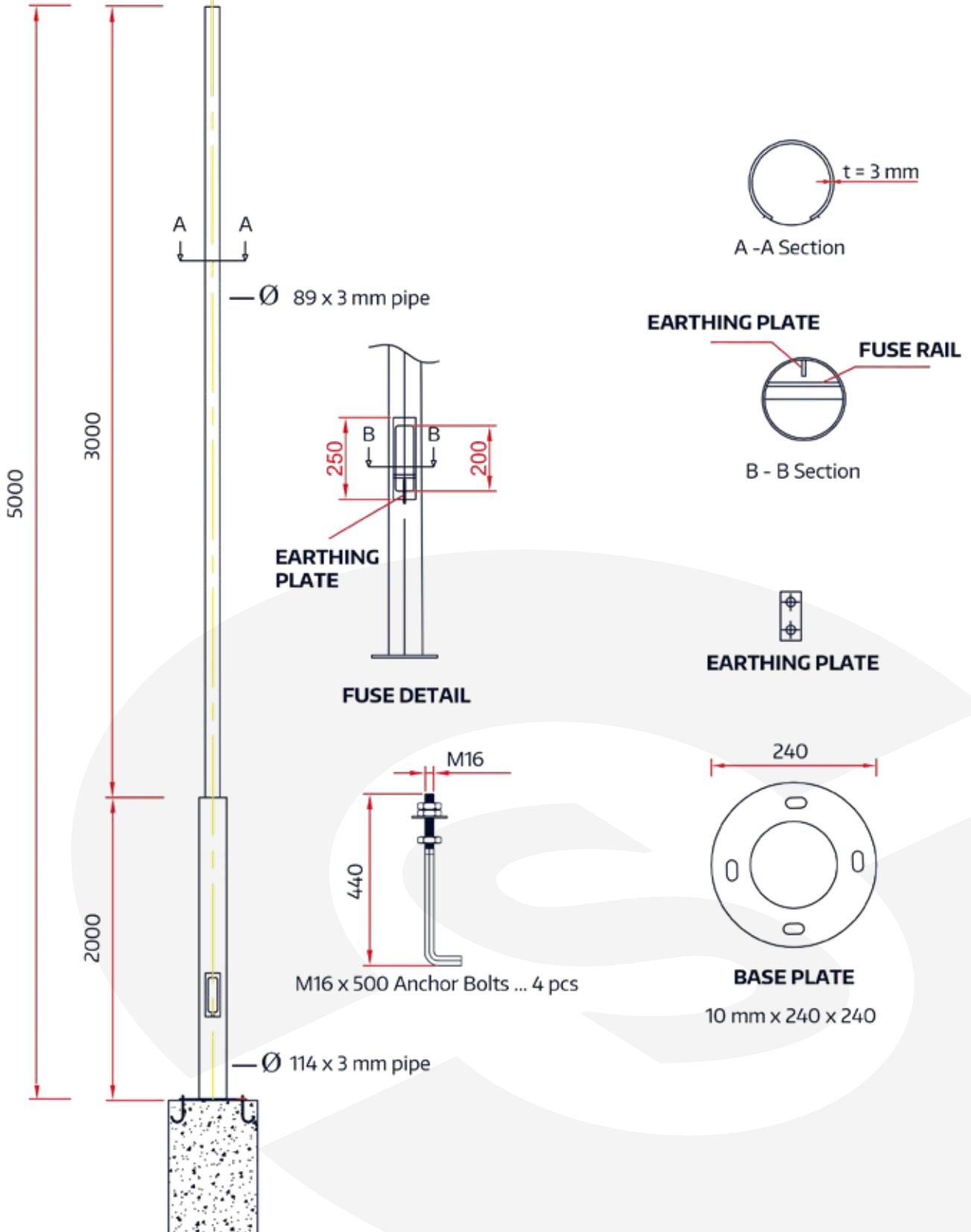
### **Technical Specifications**

◆ Lower Body Diameter	: 114 mm
◆ Lower Body Length	: 2 m
◆ Upper Body Diameter	: 89 mm
◆ Upper Body Length	: 3 m
◆ Body Thickness	: 3 mm
◆ Wind Durability	: 100 km/h
◆ Base Plate	: 10 mm x 240 mm x 240 mm
◆ Pole foundation	: 4 x M16 Anchor - Anchor Vertical Height : 440mm - Anchor Total Length : 500mm

Levha Standardı  
Plate Standart  
**EN10025**

Üretim Standardı  
Production Standart  
**EN40-5**

Galvanizleme  
Standartı  
Galvanising Standart  
**TSE EN 1461**



# SC-KD4-6TD

## 4 - 6 METRE SICAK DALDIRMA

# GALVANİZ KAPLI TELESKOPIK DİREK



### Teknik Özellikler

◆ Alt Gövde Çapı	: 139 mm
◆ Alt Gövde Uzunluğu	: 3 m
◆ Üst Gövde Çapı	: 89 mm
◆ Üst Gövde Uzunluğu	: 3 m
◆ Gövde Kalınlığı	: 3 mm
◆ Rüzgara Dayanıklılık	: 100 km/h
◆ Taban Plakası	: 12 mm x 280 mm x 280 mm
◆ Direk Temeli	: 4 x M16 Ankraj - Ankraj Dik Boyu : 440 mm - Ankraj Toplam Boyu :500 mm



### Technical Specifications

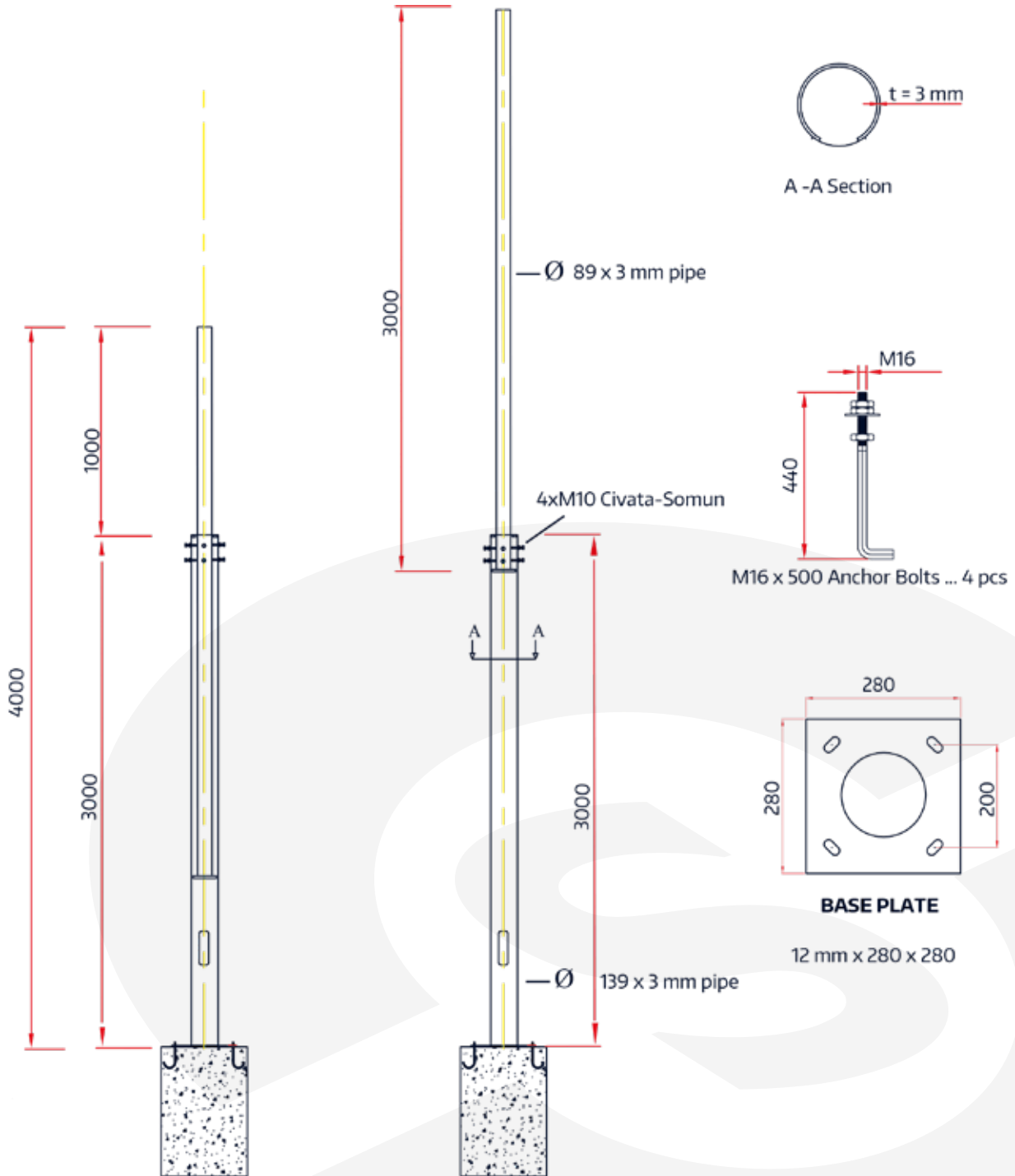
◆ Lower Body Diameter	: 139 mm
◆ Lower Body Length	: 3 m
◆ Upper Body Diameter	: 89 mm
◆ Upper Body Length	: 3 m
◆ Body Thickness	: 3 mm
◆ Wind Durability	: 100 km/h
◆ Base Plate	: 12 mm x 280 mm x 280 mm
◆ Pole foundation	: 4 x M16 Anchor - Anchor Vertical Height : 440mm - Anchor Total Length : 500mm



Levha Standardı  
Plate Standart  
**EN10025**

Üretim Standardı  
Production Standart  
**EN40-5**

Galvanizleme  
Standardı  
Galvanising Standart  
**TSE EN 1461**



# SC-KD6



**6 METRE SICAK DALDIRMA**

## **GALVANİZ KAPLI POLİGON KAMERA DİREĞİ**



### **Teknik Özellikler**

◆ Alt Gövde Çapı	: 150 mm
◆ Üst Gövde Çapı	: 90 mm
◆ Gövde Kalınlığı	: 3 mm
◆ Rüzgara Dayanıklılık	: 100 km/h
◆ Taban Plakası	: 10 mm x 270 mm x 270 mm
◆ Direk Temeli	: 4 x M16 Ankraj - Ankraj Dik Boyu : 440 mm - Ankraj Toplam Boyu : 500 mm



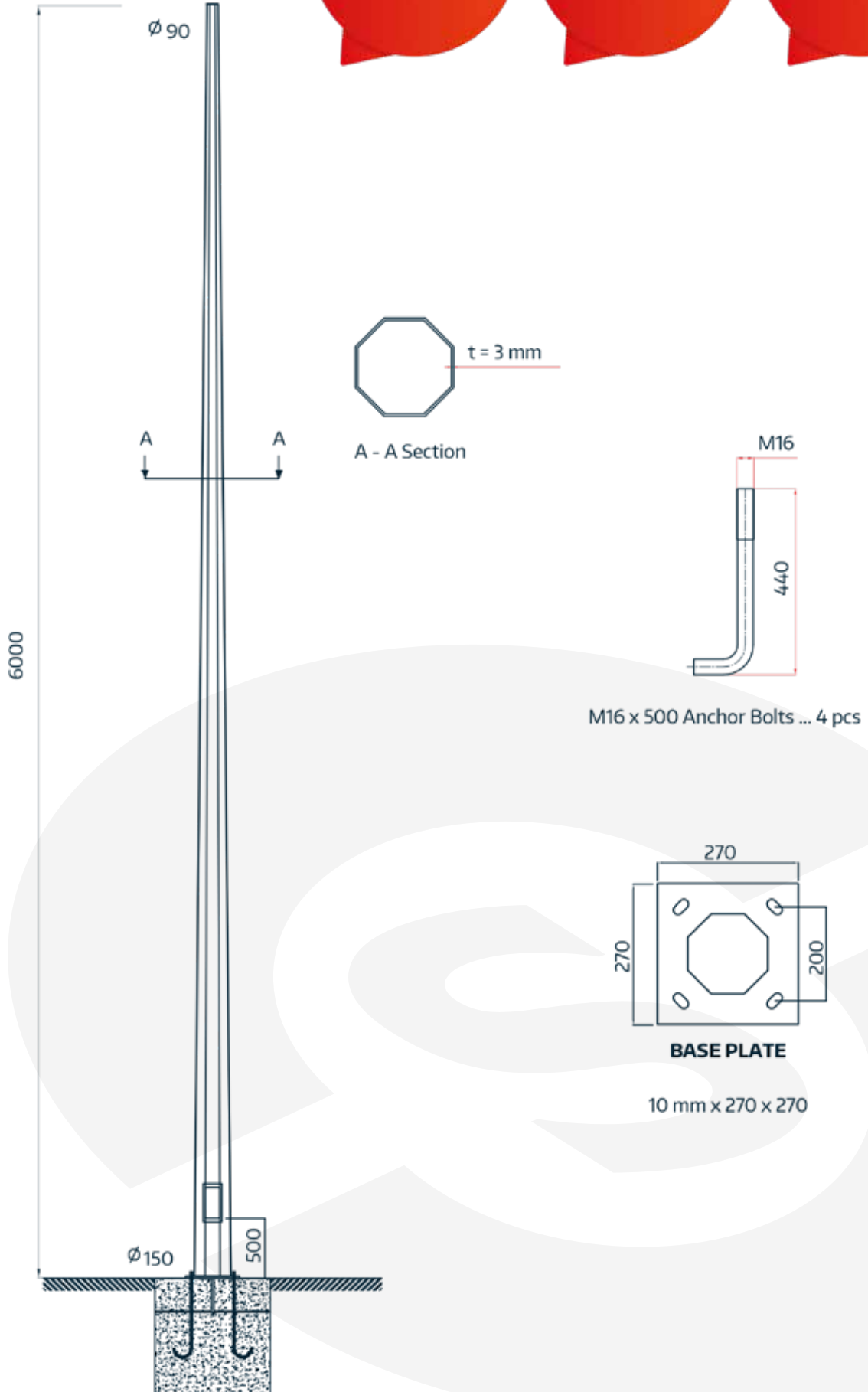
### **Technical Specifications**

◆ Lower Body Diameter	: 150 mm
◆ Upper Body Diameter	: 90 mm
◆ Body Thickness	: 3 mm
◆ Wind Durability	: 100 km/h
◆ Base Plate	: 10 mm x 270 mm x 270 mm
◆ Pole foundation	: 4 x M16 Anchor - Anchor Vertical Height : 440 mm - Anchor Total Length : 500 mm

Levha Standardı  
Plate Standart  
**EN10025**

Üretim Standardı  
Production Standart  
**EN40-5**

Galvanizleme  
Standardı  
Galvanising Standart  
**TSE EN 1461**



# SC-KD8-1



**8 METRE SICAK DALDIRMA**

## **GALVANİZ KAPLI POLİGON KAMERA DİREĞİ**



### **Teknik Özellikler**

◆ Alt Gövde Çapı	: 170 mm
◆ Üst Gövde Çapı	: 100 mm
◆ Gövde Kalınlığı	: 3 mm
◆ Rüzgara Dayanıklılık	: 100 km/h
◆ Taban Plakası	: 12 mm x 290 mm x 290 mm
◆ Direk Temeli	: 4 x M16 Ankraj - Ankraj Dik Boyu : 440 mm - Ankraj Toplam Boyu : 500 mm



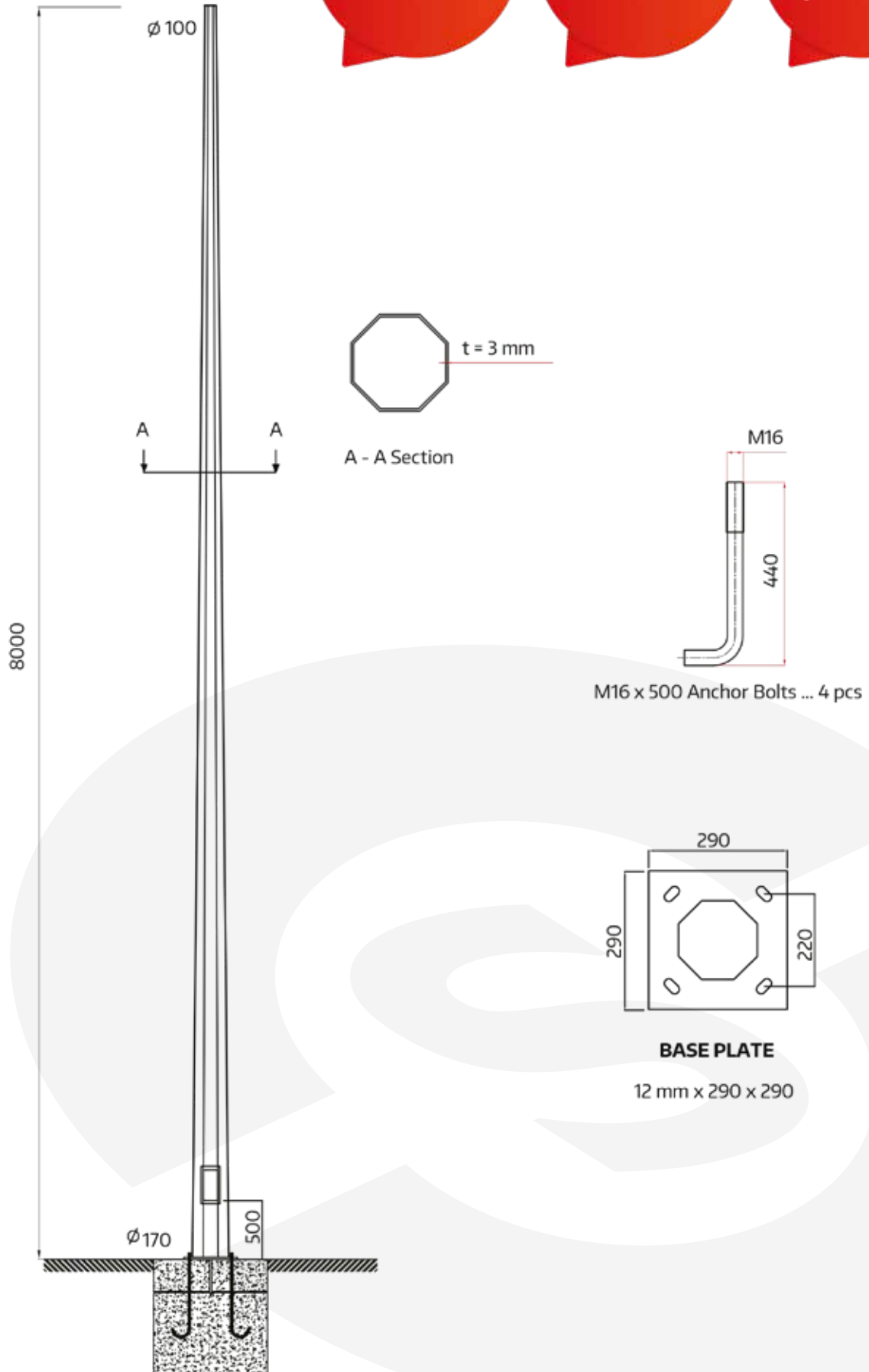
### **Technical Specifications**

◆ Lower Body Diameter	: 170 mm
◆ Upper Body Diameter	: 100 mm
◆ Body Thickness	: 3 mm
◆ Wind Durability	: 100 km/h
◆ Base Plate	: 12 mm x 290 mm x 290 mm
◆ Pole foundation	: 4 x M16 Anchor - Anchor Vertical Height : 440 mm - Anchor Total Length : 500 mm

Levha Standardı  
Plate Standart  
**EN10025**

Üretim Standardı  
Production Standart  
**EN40-5**

Galvanizleme  
Standartı  
Galvanising Standart  
**TSE EN 1461**



# SC-KD8-2

**8 METRE SICAK DALDIRMA**

## **GALVANİZ KAPLI POLİGON KAMERA DİREĞİ**



### **Teknik Özellikler**

◆ Alt Gövde Çapı	: 190 mm
◆ Üst Gövde Çapı	: 100 mm
◆ Gövde Kalınlığı	: 4 mm
◆ Rüzgara Dayanıklılık	: 100 km/h
◆ Taban Plakası	: 14 mm x 320 mm x 320 mm
◆ Direk Temeli	: 4 x M16 Ankraj - Ankraj Dik Boyu : 440 mm - Ankraj Toplam Boyu : 500 mm



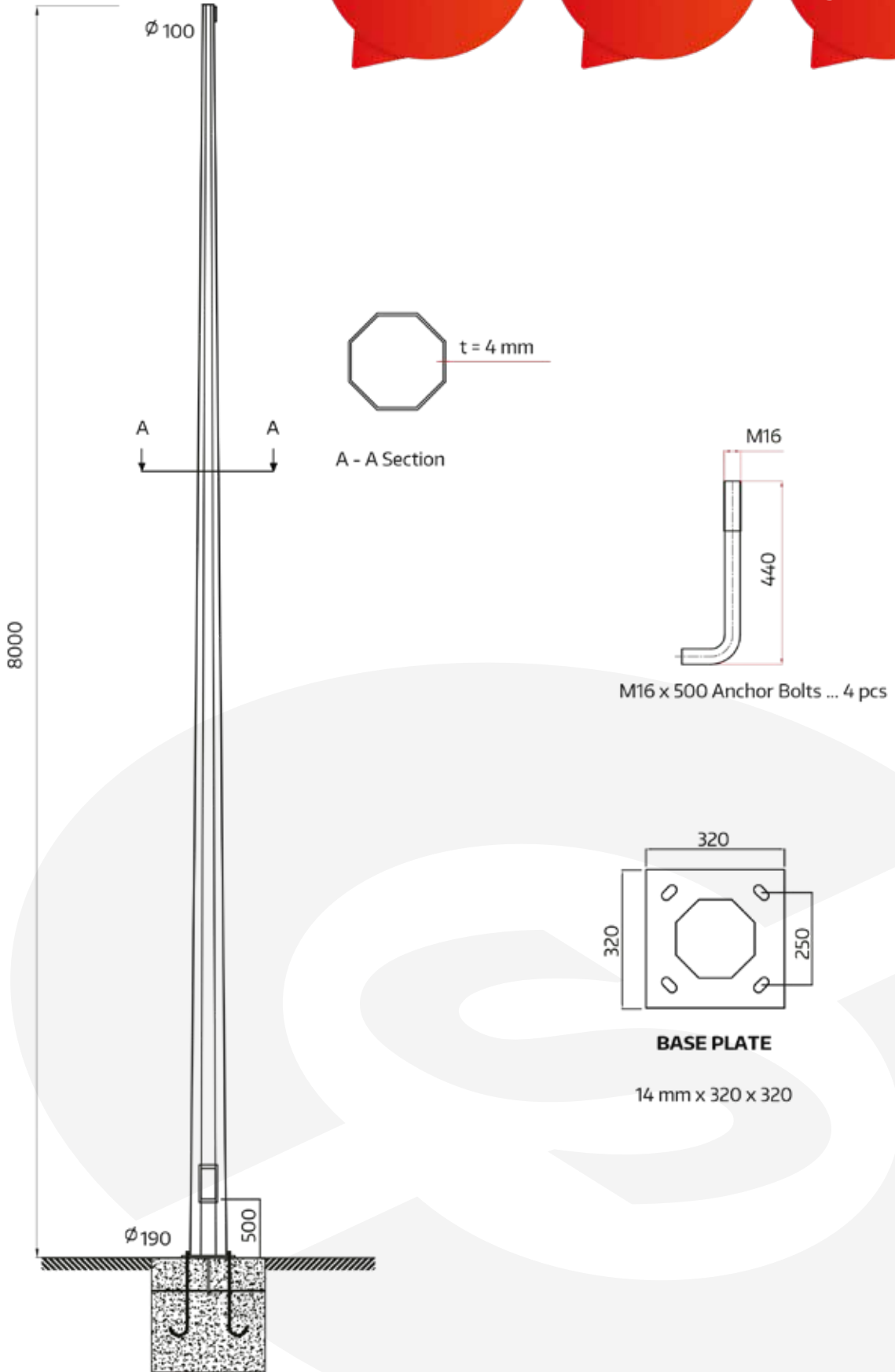
### **Technical Specifications**

◆ Lower Body Diameter	: 190 mm
◆ Upper Body Diameter	: 100 mm
◆ Body Thickness	: 4 mm
◆ Wind Durability	: 100 km/h
◆ Base Plate	: 14 mm x 320 mm x 320 mm
◆ Pole foundation	: 4 x M16 Anchor - Anchor Vertical Height : 440 mm - Anchor Total Length : 500 mm

Levha Standardı  
Plate Standart  
**EN10025**

Üretim Standardı  
Production Standart  
**EN40-5**

Galvanizleme  
Standardı  
Galvanising Standart  
**TSE EN 1461**



# SC-KD8-3

Özel Üretim

8 METRE SICAK DALDIRMA

## GALVANİZ KAPLI POLİGON KAMERA DİREĞİ



50 kg yük taşıma  
kapasitesi



### Teknik Özellikler

◆ Alt Gövde Çapı	: 250 mm
◆ Üst Gövde Çapı	: 140 mm
◆ Gövde Kalınlığı	: 4 mm
◆ Rüzgara Dayanıklılık	: 120 km/h
◆ Taban Plakası	: 20 mm x 390 mm x 390 mm
◆ Direk Temeli	: 4 x M24 Ankraj - Ankraj Dik Boyu :784 mm - Ankraj Toplam Boyu :864 mm



### Technical Specifications

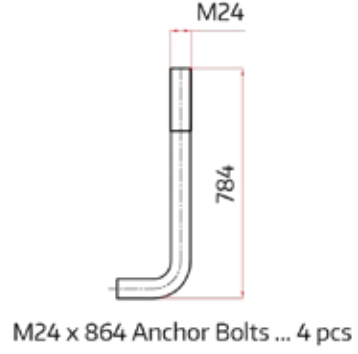
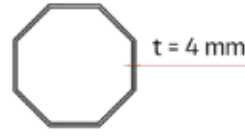
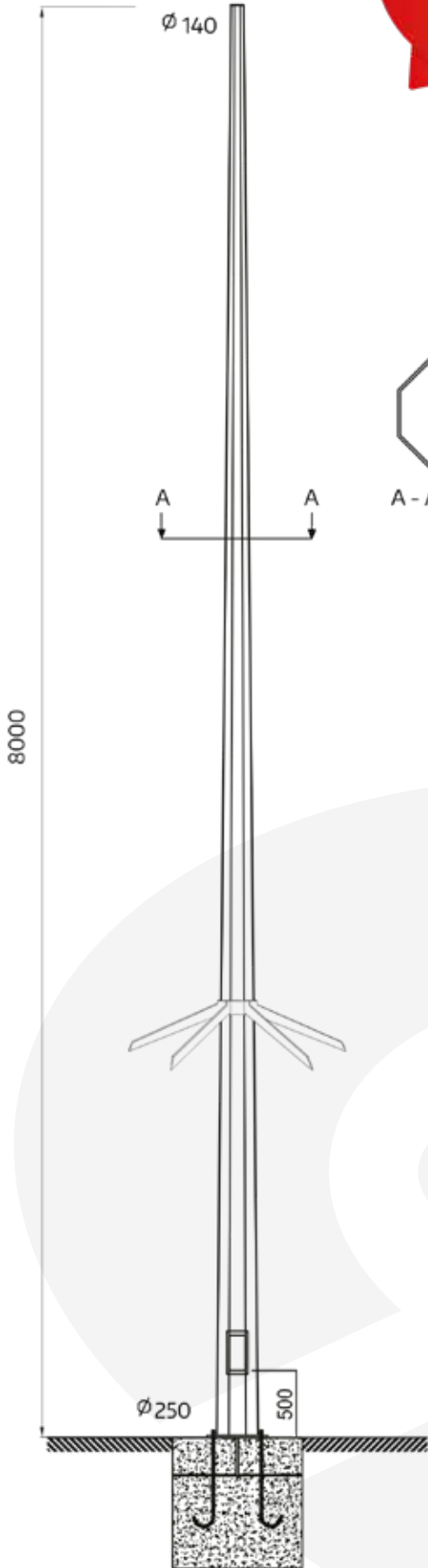
◆ Lower Body Diameter	: 250 mm
◆ Upper Body Diameter	: 140 mm
◆ Body Thickness	: 4 mm
◆ Wind Durability	: 120 km/h
◆ Base Plate	: 20 mm x 390 mm x 390 mm
◆ Pole foundation	: 4 x M24 Anchor - Anchor Vertical Height : 784 mm - Anchor Total Length : 864 mm



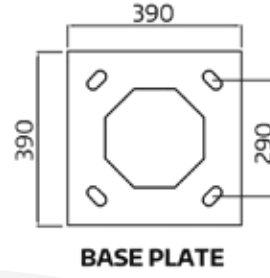
Levha Standardı  
Plate Standart  
**EN10025**

Üretim Standardı  
Production Standart  
**EN40-5**

Galvanizleme  
Standartı  
Galvanising Standart  
**TSE EN 1461**



M24 x 864 Anchor Bolts ... 4 pcs



20 mm x 390 x 390



#### TIRMANMA ENGELLEYİCİ APARAT

- ◆ Terör öncelikli birimlerde kamera direklerine tırmanmayı engellemek için kullanılmaktadır.
- ◆ Kamera direklerine kelepçelenerek sabitlenmektedir.
- ◆ Tırmanma önleyici tel çift taraflı keskin bir yapıya sahiptir.

# SC-TAG-M

Projenize Özel

6 METRE SICAK DALDIRMA

## GALVANİZ KAPLI M TİPİ TAG DİREK



### Teknik Özellikler

◆ Alt Gövde Çapı	: 300 mm
◆ Üst Gövde Çapı	: 300 mm
◆ Gövde Kalınlığı	: 5 mm
◆ Taban Plakası	: 25 mm x 600 mm x 600 mm
◆ Direk Temeli	: 4 x M24 Ankraj - Ankraj Dik Boyu : 900 mm - Ankraj Toplam Boyu :1000 mm



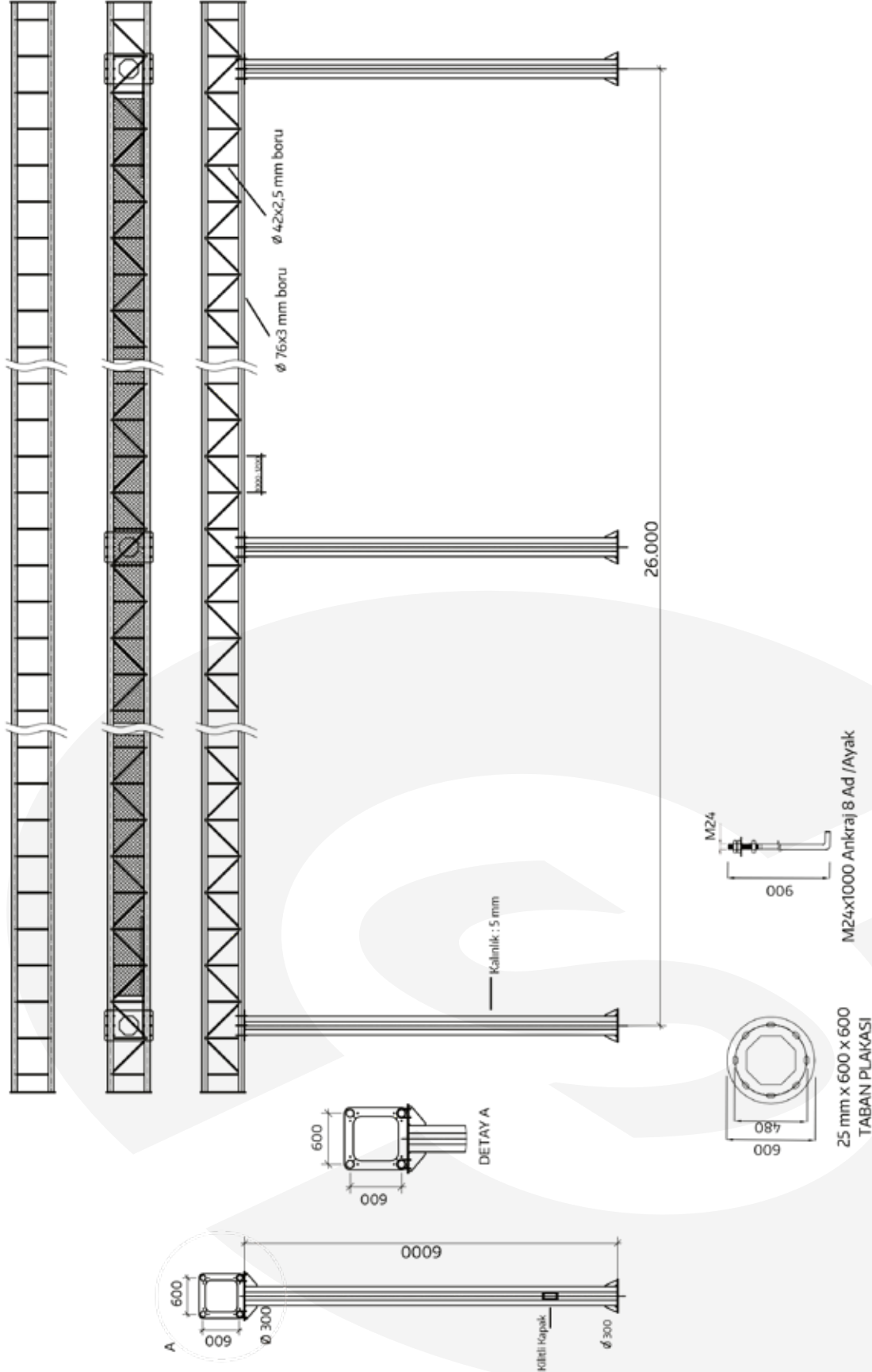
### Technical Specifications

◆ Lower Body Diameter	: 300 mm
◆ Upper Body Diameter	: 300 mm
◆ Body Thickness	: 5 mm
◆ Base Plate	: 25 mm x 600 mm x 600 mm
◆ Pole foundation	: 4 x M24 Anchor - Anchor Vertical Height : 900 mm - Anchor Total Length : 1000 mm

Levha Standardı  
Plate Standart  
**EN10025**

Üretim Standardı  
Production Standart  
**EN40-5**

Galvanizleme  
Standardı  
Galvanising Standart  
**TSE EN 1461**



# SC-TAG-N

Projenize Özel



**6 METRE SICAK DALDIRMA**

## **GALVANİZ KAPLI N TİPİ TAG DİREK**



### **Teknik Özellikler**

◆ Alt Gövde Çapı	: 300 mm
◆ Üst Gövde Çapı	: 300 mm
◆ Gövde Kalınlığı	: 4 mm
◆ Taban Plakası	: 20 mm x 600 mm x 600 mm
◆ Direk Temeli	: 4 x M24 Ankraj - Ankraj Dik Boyu : 684 mm - Ankraj Toplam Boyu :864 mm



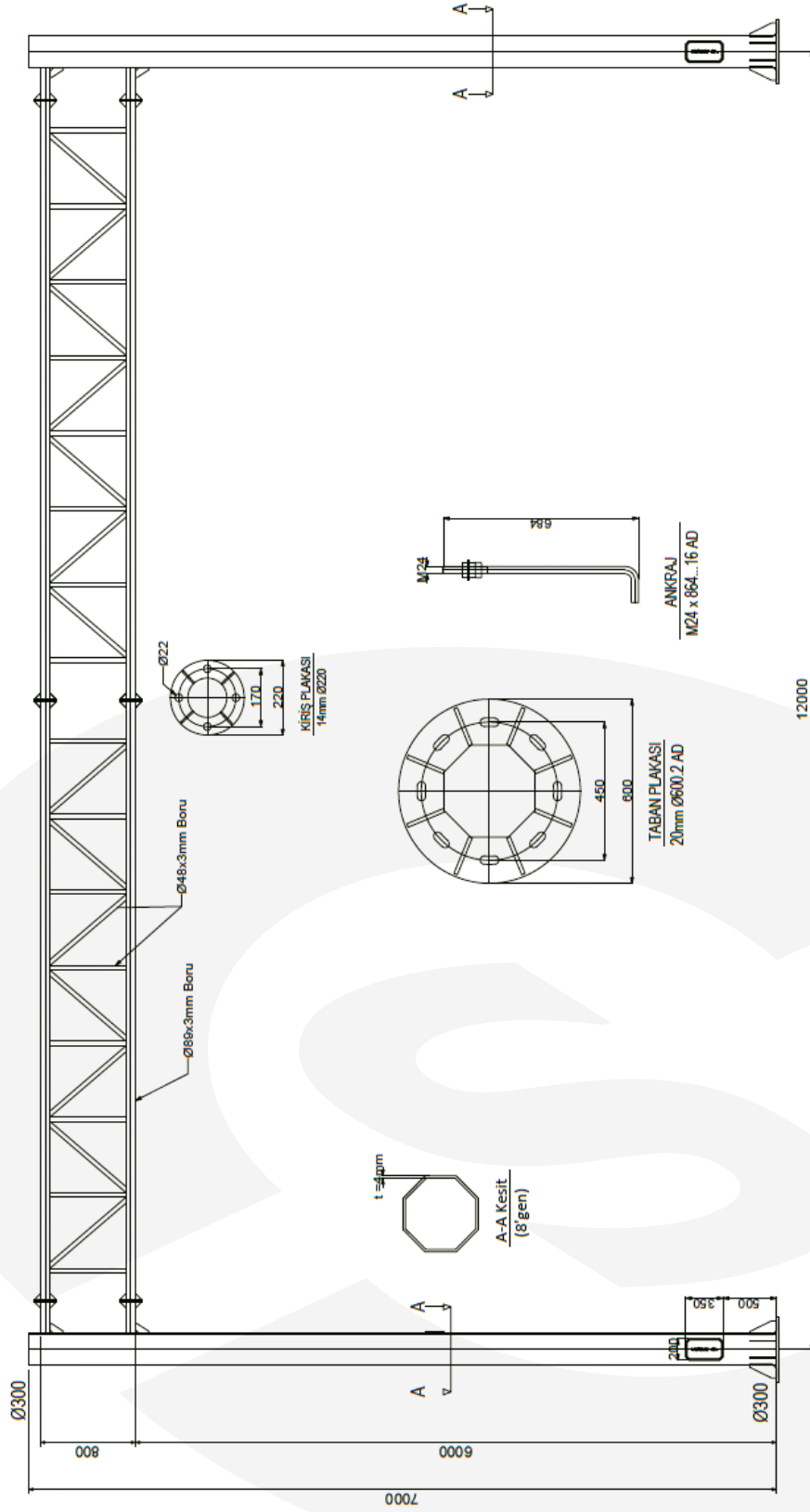
### **Technical Specifications**

◆ Lower Body Diameter	: 300 mm
◆ Upper Body Diameter	: 300 mm
◆ Body Thickness	: 4 mm
◆ Base Plate	: 20 mm x 600 mm x 600 mm
◆ Pole foundation	: 4 x M24 Anchor - Anchor Vertical Height : 684 mm - Anchor Total Length : 864 mm

Levha Standardı  
Plate Standart  
**EN10025**

Üretim Standardı  
Production Standart  
**EN40-5**

Galvanizleme  
Standardı  
Galvanising Standart  
**TSE EN 1461**



# SC-TAG-L

*Projenize Özel*



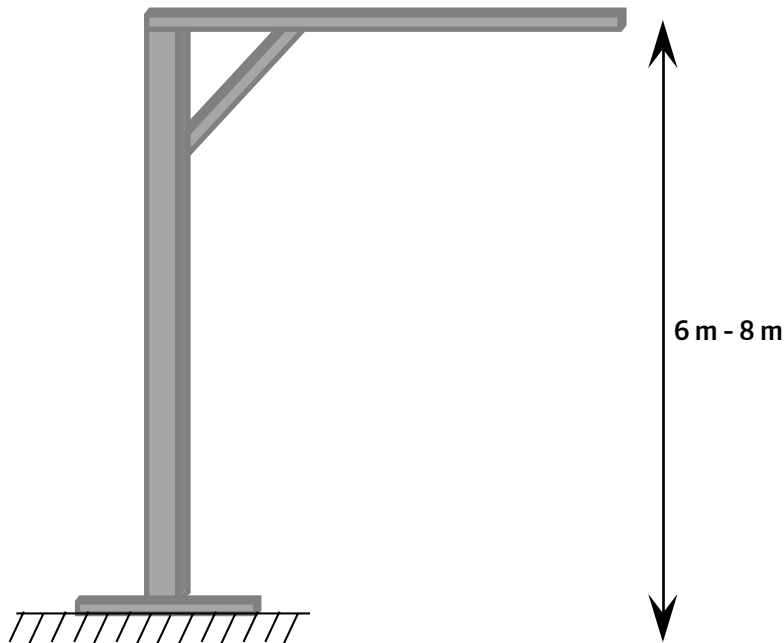
**6 - 8 METRE SICAK DALDIRMA**

## **GALVANİZ KAPLI L TİPİ TAG DİREK**

Levha Standardı  
Plate Standart  
**EN10025**

Üretim Standardı  
Production Standart  
**EN40-5**

Galvanizleme  
Standartı  
Galvanising Standart  
**TSE EN 1461**



# SC-TAG-T

*Projenize Özel*



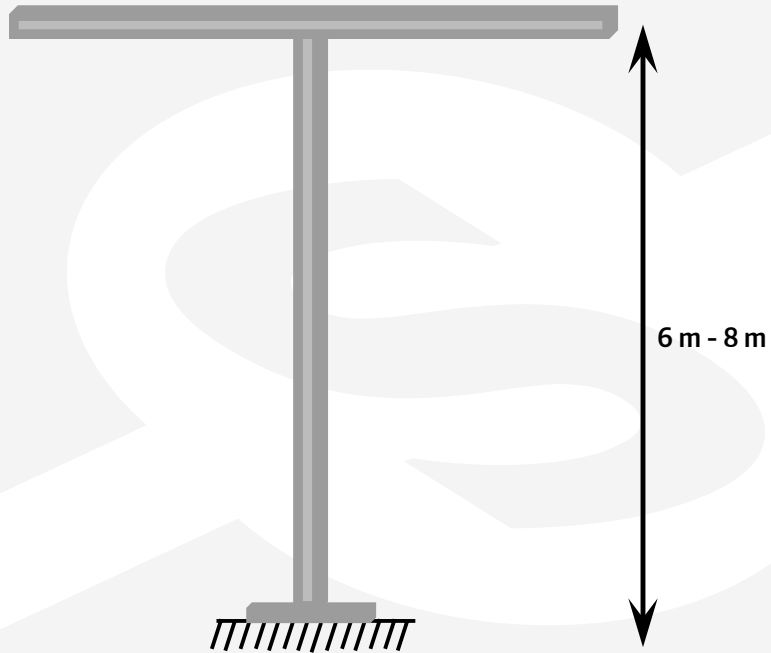
**6 - 8 METRE SICAK DALDIRMA**

## **GALVANİZ KAPLI T TİPİ TAG DİREK**

Levha Standardı  
Plate Standart  
**EN10025**

Üretim Standardı  
Production Standart  
**EN40-5**

Galvanizleme  
Standardı  
Galvanising Standart  
**TSE EN 1461**



# APARATLAR



## Teknik Özellikler

### SC-K700 (70 cm SICAK DALDIRMA GALVANİZ KAPLI KAMERA KONSOLU)

◆ Boru Çapı	: 60 cm	◆ Pipe Diameter	: 60 cm
◆ Boru Kalınlığı	: 2.5 mm	◆ Pipe Thickness	: 2.5 mm
◆ Kamera Plakası	: 4 mm x 120 mm x 120 mm	◆ Camera Plate	: 4 mm x 120 mm x 120 mm



## Technical Specifications

### SC-DY120 (DÖRT YÖNLÜ SICAK DALDIRMA GALVANİZ KAPLI KAMERA APARATI)

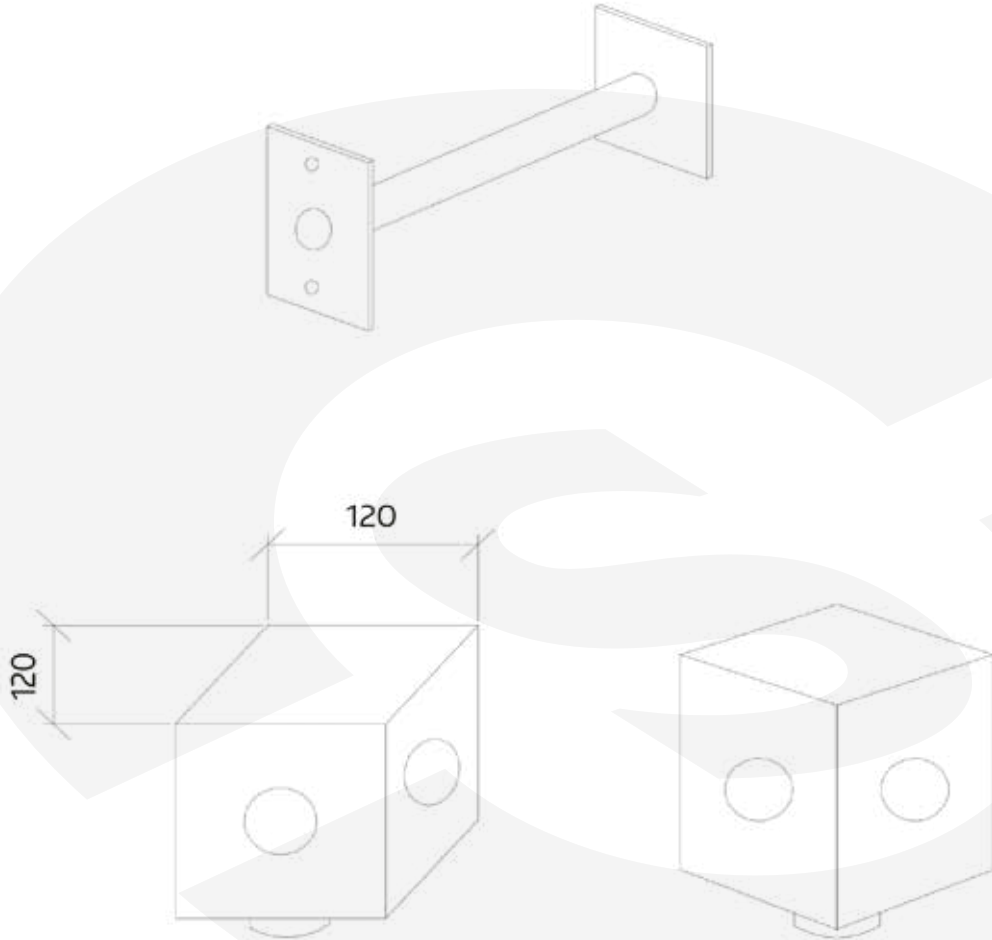
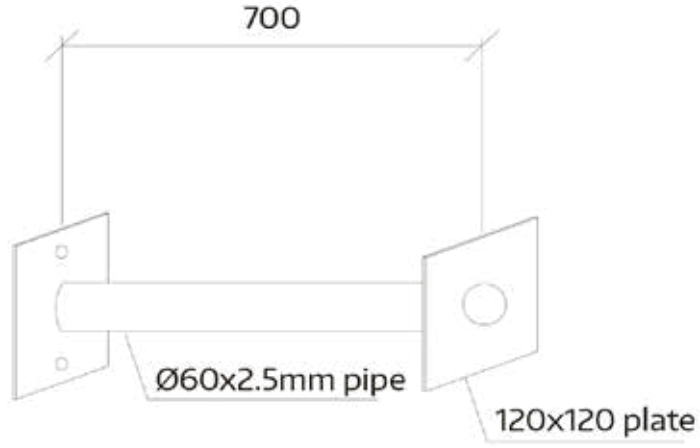
◆ Kamera Plakası	: 120 mm x 120 mm	◆ Camera Plate	: 120 mm x 120 mm
------------------	-------------------	----------------	-------------------



Levha Standardı  
Plate Standart  
**EN10025**

Üretim Standardı  
Production Standart  
**EN40-5**

Galvanizleme  
Standardı  
Galvanising Standart  
**TSE EN 1461**





# Kalite Belgelerimiz





**Merkez** : Aşağı Öveçler Mah. Çetin Emeç Bulvarı 1324.Cadde No:63B Çankaya/ANKARA  
**Şube** : Mustafa Kemalpaşa Bulvarı Anadolu Sitesi Sahabiye Mah. No:73/A Kocasinan/KAYSERİ

☎ 444 9 155

☎ 0312 481 3 404

✉ info@asrteknoloji.com.tr

🌐 www.asrteknoloji.com.tr