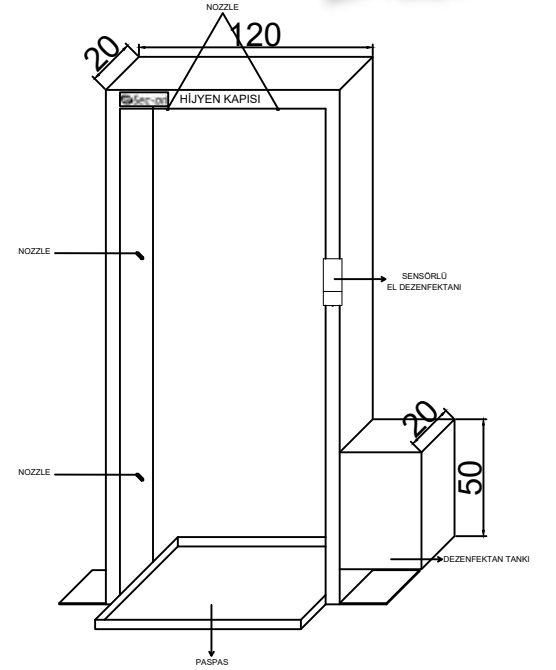
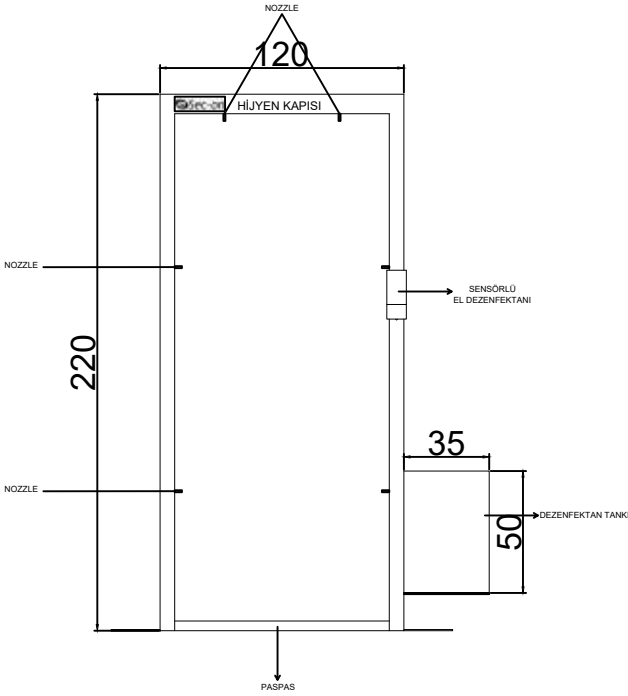


DEZENFEKTAN KAPISI SC-HGATE-02



Resim
Temsilidir.



Teknik Özellikler

- ▶ Cihaz Paslanmaz Çelikten Üretilmiştir.
- ▶ Cihazın Üzerinde Dezenfektan İçin Dispenser Ünitesi Bulunmaktadır.
- ▶ Cihaz Sensör Kontrolü İle Çalışmaktadır.
- ▶ Cihazın El Dezenfektan Ünitesi Temassız Çalışmaktadır.
- ▶ Cihazdaki Dezenfektan Uygulamasında Kullanılacak Nozullar Paslanmaz Çelikten Oluşmaktadır.
- ▶ Cihazın Yüzeyi Pürüzsüz Kaplamalı Olup Hijyenik Yapıdadır.
- ▶ Cihazda Toplam 6 Adet Nozul; 2 Tanesi Üstte, Diğer 4 Tanesi Yanlarda Bulunmaktadır.

- ▶ Cihazdan Geçiş Yapılırken Dezenfektan Püskürtme Süresi 2.5 sn.'dir.
- ▶ Cihaz 5 Lt Lik Dezenfektan İle Ortalama 1000 Kere Geçiş Yapılabilmektedir.
- ▶ Cihaz 220v İle Çalışmaktadır.
- ▶ Cihaz Yerli Üretimdir.
- ▶ IP65 Koruma Sınıfına Uygun Elektrik Tesisatı
- ▶ Acil durdurma butonu
- ▶ Açma kapama butonu
- ▶ Çalışıp çalışmadığını gösteren gösterge
- ▶ Dezenfektan seviye göstergesi